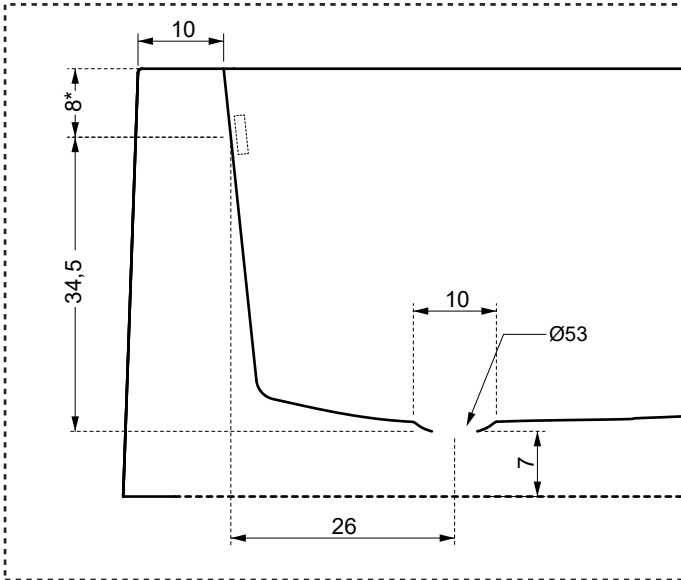


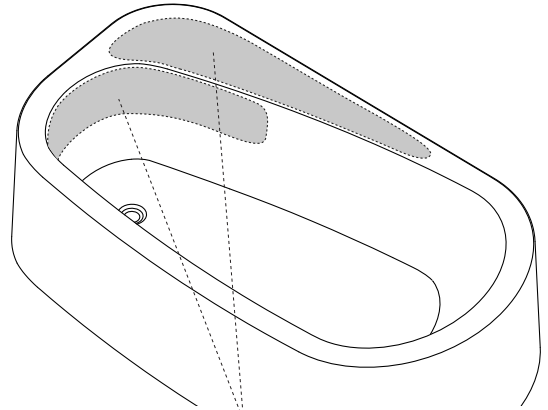
**VVR**

Vasca centro-stanza in vetroresina Vvr.

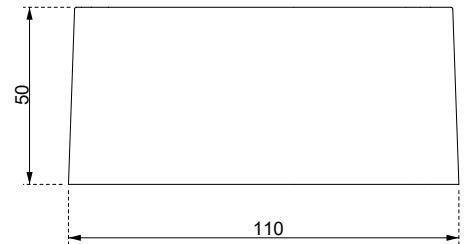
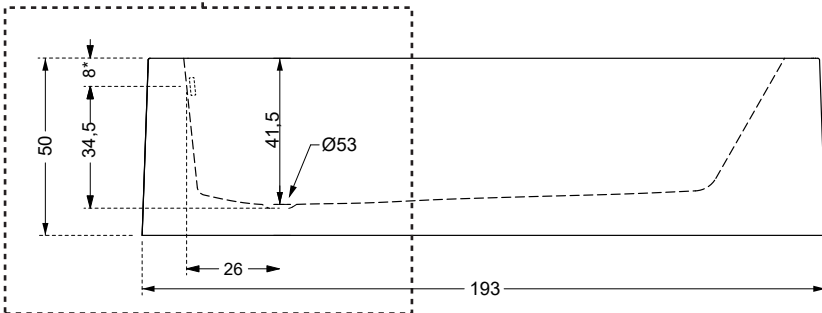
Vvr freestanding fiberglass bathtub.



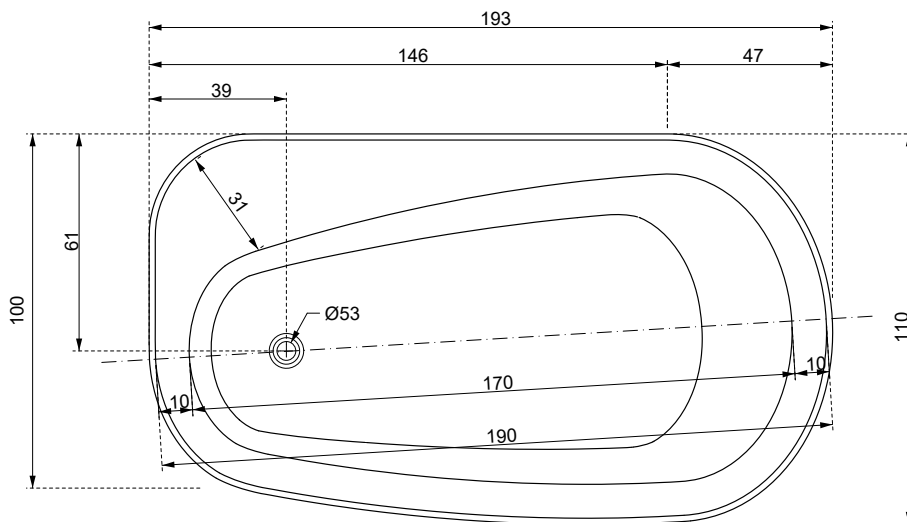
I fori per rubinetteria e troppo-pieno a cura del cliente, eseguibili con punta a tazza.  
The holes for taps and overflow are carried out by customer and can be done by using a hole tip.



Area idonea all'installazione di rubinetteria e sistema di scarico.  
Area suitable for the installation of taps and drainage system.



\*8: Altezza consigliata troppopieno - overflow suggested height



Vetroresina omogenea  
bianca (ref. V1)  
White homogeneous  
fiberglass (ref. V1)

Vetroresina fibre a vista  
écru (ref. V2)  
Ecru in view  
fiberglass (ref. V2)

**Materiale: Vetroresina**

Peso vasca a secco: 47 kg. Capacità: l 310 ca.  
(Considerando il limite di capienza al troppopieno ad 8 cm dal bordo).

**Material: fiberglass**

Empty bathtub weight: 47 kg. Capacity: 310 liter ca.  
(Considering the capacity limit of the overflow 8cm from the edge).