

# PIETBOON

## BO HIGH DINING SOFA

### ENGLISH

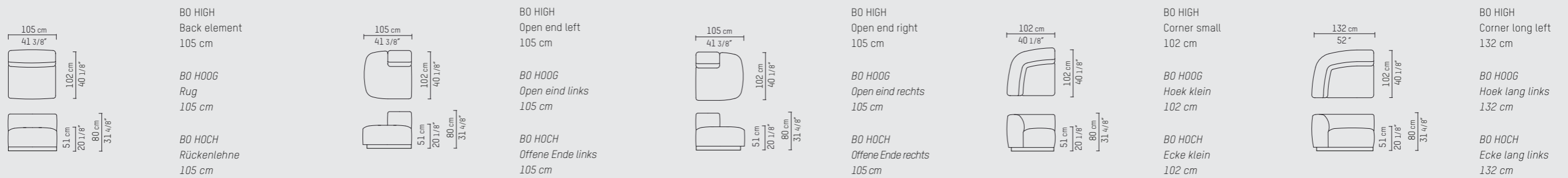
The BO sofa, launched in 2016, has been reinvented with the addition of a plinth. Thereby creating a sofa that can be used in a dining setting, paired with a table. Its lounge character enhanced with cushions provides supportive seating, making the BO a luxury solution for a dining setting with a more casual and relaxed posture.

### NEDERLANDS

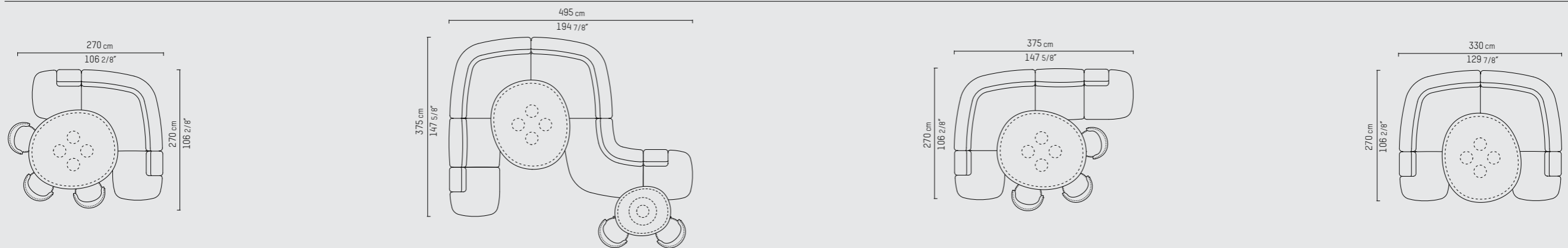
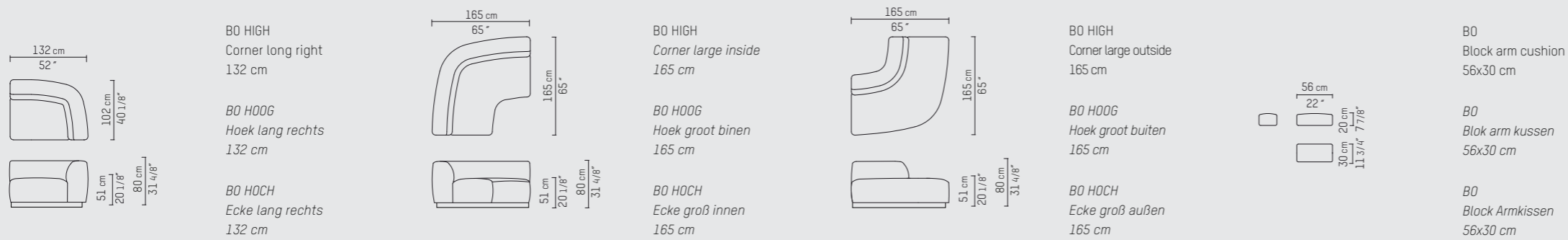
De BO-bank, die in 2016 is gelanceerd, is opnieuw uitgevonden door het toevoegen van een sokkel. Op deze manier kan de bank gebruikt worden in een eetkamer, gekoppeld aan een tafel. Het lounge karakter in combinatie met enkele kussens, voor een actievere zithouding, maakt de BO een luxe oplossing voor een eetkamer met wat meer casual en ontspannen sfeer.

### DEUTSCH

Das seit 2016 erhältliche Bo Sofa wurde in diesem neuen Entwurf um einen Sockel ergänzt. Daraus ist ein Sofa entstanden, das sich mit einem Tisch im Essbereich verwenden lässt. Das Lounge-Format mit Kissen sorgt mit seiner stützenden Sitzfläche für eine lässigere und entspanntere Haltung und macht BO zu einer luxuriösen Einrichtungslösung für den Essbereich.



Seat depth / zitdiepte / Sitztiefe: 62 cm / 24 3/8" inch



PIETBOON

BO HIGH  
DINING SOFA



SPECIFICATION  
SPECIFICATIE  
SPEZIFIKATION

**ENGLISH**

Upholstery	Piet Boon fabrics cat.P and High Performance. Piet Boon leathers cat.D, S and R.	
Base colors	Black (BL), Dark brown (WE), Taupe (TP), Grey (GR), Grey brown (GB), Natural (BG), Dust grey (DG), Smoke grey (SG), White (WH), Opaque white (OW).	
Material	Wooden frame with elastic webbing, covered with different densities of high resilience foam. On top a layer of memory foam and polyester fibers. Base from varnished solid oak.	
Weight / CBM	Back	52,5 kg / 1,04 m <sup>3</sup>
	Open end l/r	51,0 kg / 1,04 m <sup>3</sup>
	Corner small	51,0 kg / 1,08 m <sup>3</sup>
	Corner long l/r	69,0 kg / 1,29 m <sup>3</sup>
	Corner large inside	113,0 kg / 2,58 m <sup>3</sup>
	Corner large outside	116,0 kg / 2,58 m <sup>3</sup>

**NEDERLANDS**

Bekleding	Piet Boon stoffen cat.P en High Performance. Piet Boon leer cat.D, S en R.	
Plint kleuren	Zwart (BL), Donkerbruin (WE), Taupe (TP), Grijs (GR), Grijsbruin (GB), Naturel (BG), Stof grijs (MG), Rook grijs (SG), Wit (WH), Dekkend wit (OW).	
Materiaal	Houten frame met singels en bekleed met vormvast koudschuim in verschillende dichtheden. Met een toplaag van memory foam en polyester vezels. Plint van gelakt massief eiken.	
Gewicht / CBM	Rug	52,5 kg / 1,04 m <sup>3</sup>
	Open eind l/r	51,0 kg / 1,04 m <sup>3</sup>
	Hoek klein	51,0 kg / 1,08 m <sup>3</sup>
	Hoek lang l/r	69,0 kg / 1,29 m <sup>3</sup>
	Hoek groot binnen	113,0 kg / 2,58 m <sup>3</sup>
	Hoek groot buiten	116,0 kg / 2,58 m <sup>3</sup>

**DEUTSCH**

Polster	Piet Boon Stoffe Kat.P und High Performance. Piet Boon Leder Kat.D, S und R.	
Sockel Farben	Schwarz (BL), Dunkelbraun (WE), Taupe (TP), Grau (GR), Graubraun (GB), Natürlich (BG), Staubgrau (DG), Rauchgrau (SG), Weiß (WH), Undurchsichtige Weiß (OW).	
Material	Holzramen mit elastischen Gurten mit Kaltschaum gepolstert. Mit einer oberen Schicht aus Memory- Schaum und Polyester Fasern. Der Sockel ist aus massiver Eiche lackiert.	
Gewicht / CBM	Rückenlehne	52,5 kg / 1,04 m <sup>3</sup>
	Offene ende l/r	51,0 kg / 1,04 m <sup>3</sup>
	Ecke klein	51,0 kg / 1,08 m <sup>3</sup>
	Ecke lang l/r	69,0 kg / 1,29 m <sup>3</sup>
	Ecke groß innen	113,0 kg / 2,58 m <sup>3</sup>
	Ecke groß außen	116,0 kg / 2,58 m <sup>3</sup>