

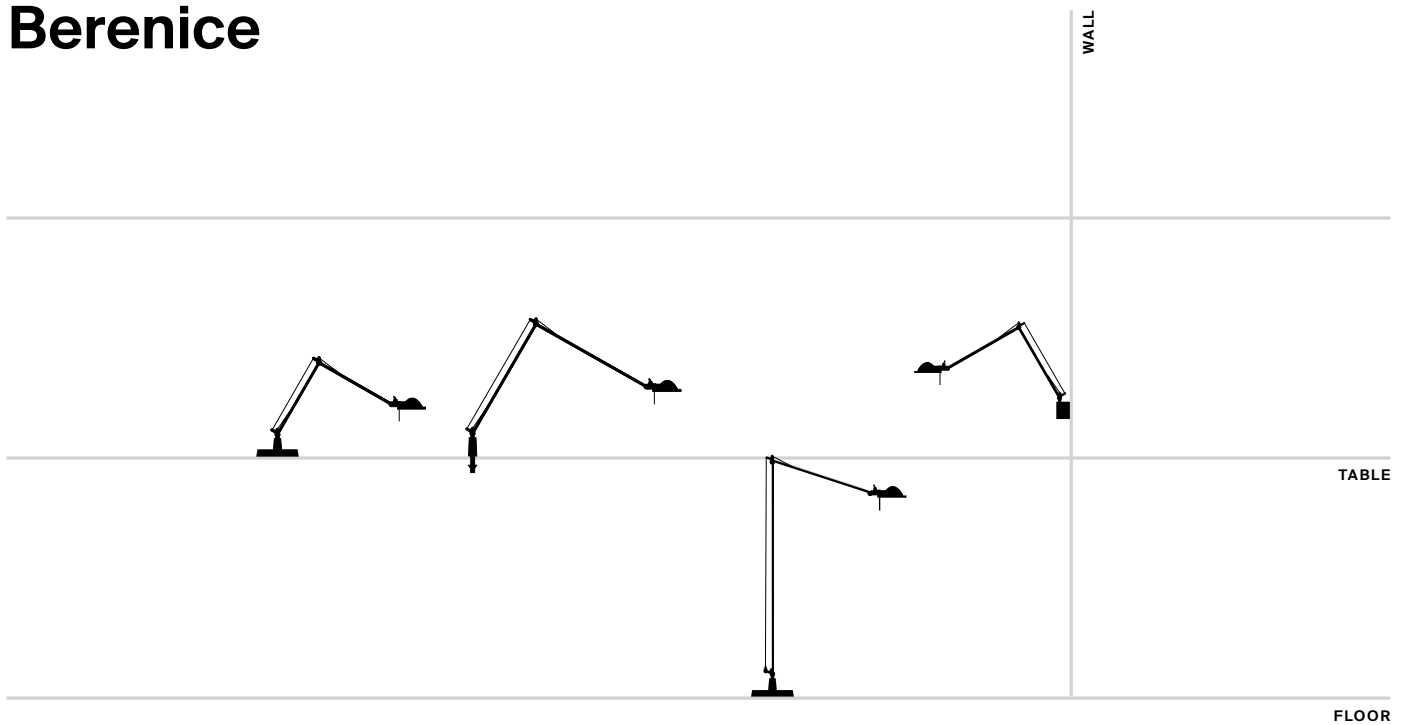
Luceplan

Berenice

Alberto Meda and Paolo Rizzatto



Berenice



Alberto Meda and Paolo Rizzatto, 1985

EN So slender and elegant, this lamp encompasses all of the functions one can wish for in a reading lamp: extremely practical, pliable and precise movement, solid and stable. Its light can be adjusted to wherever needed, through the fluid articulation of its arms and perfect stability, so that the lighting point can be adjusted with minimum difficulty, maximum flexibility.

IT Così esile ed elegante, racchiude in sé tutte le funzioni che si possono desiderare da una lampada da lettura: estremamente maneggevole, dolce e precisa nei movimenti, solida e stabile. La sua luce è in grado di seguire ciascuno dove serve perché l'articolazione fluida dei bracci e la perfetta stabilità fanno in modo che il punto luce possa essere spostato con il minimo ingombro e la massima maneggevolezza.

DE So feingliedrig und elegant – und doch mit allen Funktionen, die man sich von einer Leselampe nur wünschen kann: solide und stabil, äußerst flexibel in der Handhabung, mit weichen, exakten Bewegungen. Ihr Licht kann überall dorthin gebracht werden, wo es gewünscht wird, denn die leichtgängigen Gelenke des Leuchtenarms mit seinen fließenden Bewegungen und die perfekte Stabilität sorgen dafür, dass die Leuchte auf dem kürzesten Weg und ohne Aufwand in jede beliebige Richtung.

FR Si mince et élégante, elle renferme toutes les fonctions que l'on peut souhaiter et attendre d'une lampe de lecture: extrêmement maniable, douce et précise dans les mouvements, solide et stable. Sa lumière est en mesure de suivre chacun n'importe où car l'articulation fluide des bras et la stabilité parfaite permettent au point de lumière d'être déplacé avec le minimum d'encombrement et le maximum de maniabilité.

ES Con su porte esbelto y elegante, reúne todas las funciones que se pueden desear de una lámpara de lectura: extremadamente manejable, agradable y precisa en los movimientos, además de sólida y estable. Su luz es capaz de seguir al usuario adonde sea necesario, puesto que la articulación fluida de los brazos y la perfecta estabilidad de la lámpara consiguen que el punto de luz pueda desplazarse con la máxima facilidad y ocupando el mínimo espacio.



MOD. Berenice





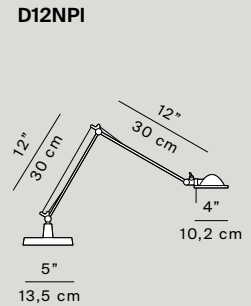
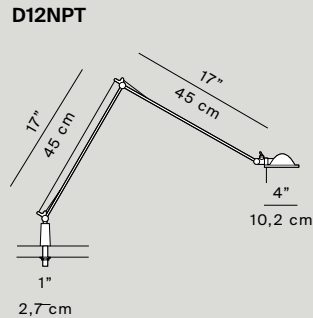
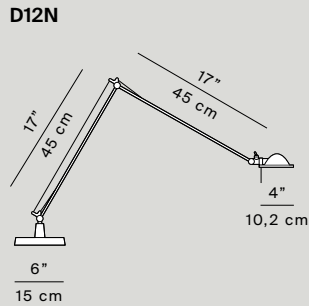
MOD. Berenice



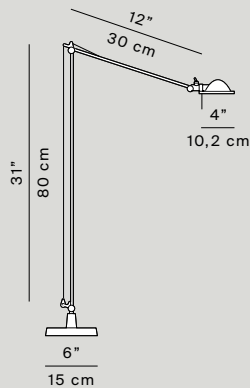
D12

Berenice

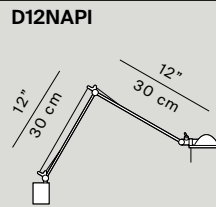
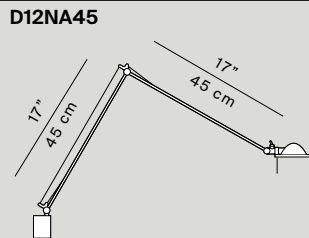
D12N
D12NPT
D12NPI
Product use: indoor



D12NT



D12NA45
D12NAPI



Light source

D12N/ D12NPT / D12NPI
D12NT / D12NA45
D12NAPI

LED 2W G4 max Ø 12,6 x 36 mm 24V dc SELV
10W - 12V GY6.35 24V dc SELV

Rating system

220-240 V ~ 50/60 Hz Max 10W

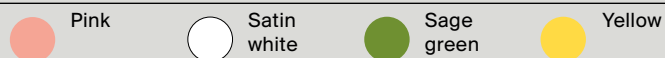
Materials

Metal parts in diecast aluminium, reinforced nylon frictional joints, rynite head, parabolic reflector in pressed glass or metal

Structure finishes



Glass reflector



Metal reflector



Reference code

D12N	1D120=00N020 1D120=00N001
D12NPT	1D120=0PN020 1D120=0PN001
D12NPI	1D120=P0N020 1D120=P0N001
D12NT	1D120T00N020 1D120T00N001

TECHNICAL DATA

Berenice

MOD.

Luceplan.com