

FLUXUS-E
 PAOLO ULIAN, 2001—2023


EN The Fluxus-E table lamp, originally conceived by Paolo Ulian for an exhibition on the inventions of Baron Bic, was developed for commercial use in 2001. Made with transparent borosilicate glass tubes and an aluminum base, each tube can be rotated to create different shapes.

IT La lampada da tavolo Fluxus-E, originariamente concepita da Paolo Ulian per una mostra sulle invenzioni del Barone Bic, è stata sviluppata per uso commerciale nel 2001. Realizzata con tubi di vetro borosilicato trasparente e una base in alluminio, ogni tubo può essere ruotato per creare diverse forme.

FR La lampe de table Fluxus-E, initialement conçue par Paolo Ulian pour une exposition sur les inventions du Baron Bic, a été développée à des fins commerciales en 2001. Fabriquée avec des tubes en verre borosilicate transparent et une base en aluminium, chaque tube peut être tourné pour créer différentes formes.

DE Die Fluxus-E-Tischlampe, ursprünglich von Paolo Ulian für eine Ausstellung über die Erfindungen des Barons Bic entworfen, wurde 2001 für den kommerziellen Gebrauch entwickelt. Hergestellt aus transparenten Borosilikatgläsern und einer Aluminiumbasis, kann jedes Rohr gedreht werden, um verschiedene Formen zu erzeugen.



127 T1 01



127 T1 02



127 T2 01



127 T2 02

Table lamp
 Lampada da tavolo
 Lampe de table
 Tischlampe

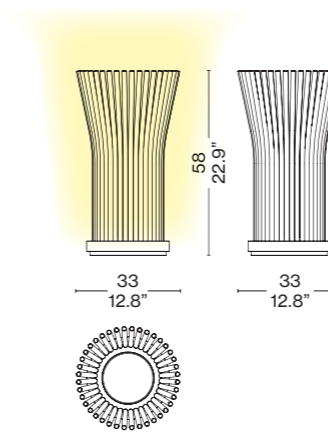
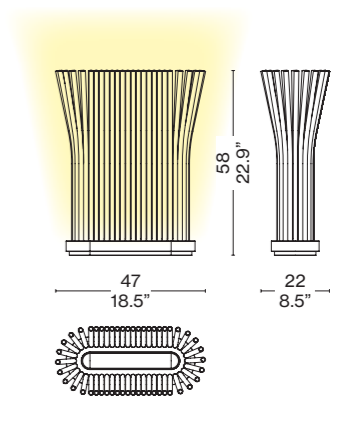


Table lamp
 Lampada da tavolo
 Lampe de table
 Tischlampe



Body
 Corpo
 Corps
 Körper

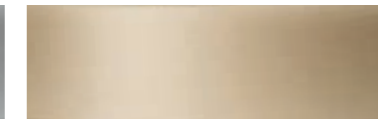


Borosilicate glass stems
 Steli in vetro borosilicato
 Tiges en verre borosilicaté
 Stielen aus borosilikatglas

Aluminum base
 Base in alluminio
 Base en aluminium
 Fuß aus aluminium



Natural anodized aluminium
 Alluminio anodizzato naturale
 Aluminium anodisé naturel
 Naturfarben eloxiertes aluminium



Mat gold anodized aluminium
 Alluminio anodizzato oro opaco
 Aluminium anodisé or mat
 Gold matt eloxiertes aluminium

Technical Informations
 Caratteristiche tecniche
 Caractéristiques techniques
 Technische Merkmale

Material
 Materiale
 Matériaux
 Gestell

Light source
 Fonte luminosa
 Source lumineuse
 Lichtquelle

Light source replaceability
 Sostituibilità della fonte luminosa
 Remplacement de la source lumineuse
 Austauschbarkeit der Lichtquelle

Regulation
 Regolazione
 Régulation
 Regulierung

Voltage
 Voltaggio
 Tension
 Spannung

Power
 Potenza
 Puissance
 Leistung

Temperature
 Temperatura
 Température
 Temperatur

System flow
 Flusso sistema
 Flux du système
 Systemfluss

127 T1

Aluminium, ABS, glass
 Alluminio, ABS, vetro
 Aluminium, ABS, verre
 Aluminium, ABS, Glas

LED module (included)
 Modulo LED (incluso)
 Module LED (inclus)
 LED-Modul (enthalten)

Non-replaceable built-in LED
 LED integrato non sostituibile
 LED intégrée, non remplaçable
 Integrierte, nicht austauschbare LED

Dimmer (incluso)
 Dimmer (included)
 Variateur (inclus)
 Dimmer (inklusive)

100-240 V

16 W

2700 K

2100 lm

127 T2

Aluminium, ABS, glass
 Alluminio, ABS, vetro
 Aluminium, ABS, verre
 Aluminium, ABS, Glas

LED module (included)
 Modulo LED (incluso)
 Module LED (inclus)
 LED-Modul (enthalten)

Non-replaceable built-in LED
 LED integrato non sostituibile
 LED intégrée, non remplaçable
 Integrierte, nicht austauschbare LED

Dimmer (incluso)
 Dimmer (included)
 Variateur (inclus)
 Dimmer (inklusive)



100-240 V

16 W

2700 K

2100 lm

Table Lamps

Cri Cri Cri Cri	>90	>90
Emission Emissione Émission Emission	Diffuse light Luce diffusa Lumière diffuse Diffuses Licht	Diffuse light Luce diffusa Lumière diffuse Diffuses Licht
Power supply Alimentatore Alimentation Stromzufuhr	Included incluso incluse enthalten	Included incluso incluse enthalten
Cable length Lunghezza cavo Longueur du câble Kabellänge	50 + 150 cm	50 + 150 cm
Cable colour and material Colore e materiale cavo Couleur et matériau du câble Farbe und Material des Kabels	Black Nero Noir Schwarz	Black Nero Noir Schwarz
Net weight Peso netto Poids net Netto Gewicht	6,7 kg	8 kg
Certifications Certificazioni Certifications Zertifizierungen		

Detail
Dettaglio
Détail
Detail

