

# diabla

DEMOCRÀCIA ESTUDIO  
**LILLY**

**SILLÓN - LOUNGE CHAIR**

**PT07358** Estructura. Frame  
**PT01252** Colchoneta. Mat

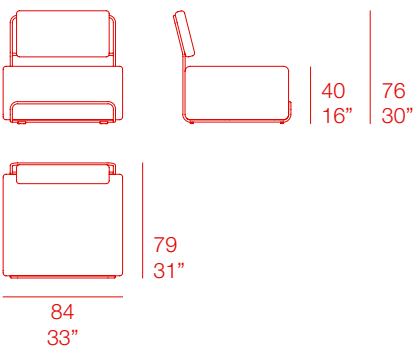


## **MATERIALES - MATERIALS**

Fabricado con estructura de tubo de acero termolacado texturizado. Sobre de la mesa de fenolico. Gomaespuma de poliuretano recubierta con tejido hidrófugo. Tapicería desenfundable. Incluye 2 piezas de unión de aluminio.

Made with a powder-coated steel tube structure. Phenolic plate. Polyurethane foam rubber covered with water-repellent fabric. Removable upholstery. Includes 2 aluminum connector brackets.

## **DATOS TÉCNICOS - TECHNICAL DATA**



📦 12,50 Kg – 27,50 lbs

📦 0,73 m<sup>3</sup> – 25,65 ft<sup>3</sup>

## **MAINTENANCE - MANTENIMIENTO**

Ver apartado de limpieza y mantenimiento: [www.diablaoutdoor.com](http://www.diablaoutdoor.com)

See cleaning and maintenance section: [www.diablaoutdoor.com](http://www.diablaoutdoor.com)