

Shigeto

Design:

VICO MAGISTRETTI
1989

+ info: <https://www.depadova.com/materials.pdf>
De Padova srl - info@depadova.it



CABINET

Materials

Cabinet and shelves

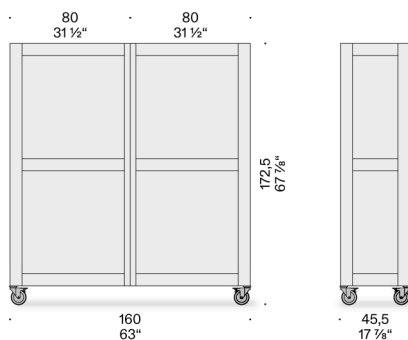
frame in solid natural oak, finished with transparent coating and wood particle boards (class E1, CARB P2 / TSCA Title VI certified), veneered in natural oak, finished with transparent coating.

Dividers

panel made of birch plywood (class E1, CARB P2 / TSCA Title VI certified), veneered in natural oak, finished with transparent coating.

Castors

swivel castors with plate bracket in chrome-plated steel sheet; castor with antistatic rubber rim and ring. The front castors are equipped with a braking mechanism.



Shigeto

Design:

VICO MAGISTRETTI
1989

+ info: <https://www.depadova.com/materials.pdf>
De Padova srl - info@depadova.it



CONTENITORE

Materiali

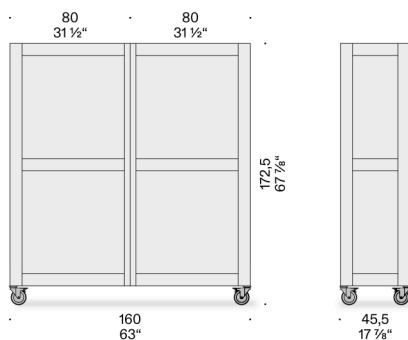
Contenitore e ripiani
telaio in massello di rovere naturale finito con vernice trasparente e pannelli di particelle di legno (certificato classe E1, CARB P2 / TSCA Title VI), impiallacciati in rovere naturale finito con vernice trasparente.

Divisori

pannello in multistrato di betulla (certificato classe E1, CARB P2 / TSCA Title VI) impiallacciati in rovere naturale, finito con vernice trasparente.

Ruote

ruote piroettanti con supporto in lamiera d'acciaio cromato, ruota con anello in gomma antistatica. Le ruote anteriori sono dotate di un sistema di bloccaggio.



Shigeto

Design:

VICO MAGISTRETTI
1989

+ info: <https://www.depadova.com/materials.pdf>
De Padova srl - info@depadova.it



ÉLÉMENT DE RANGEMENT

Matériaux

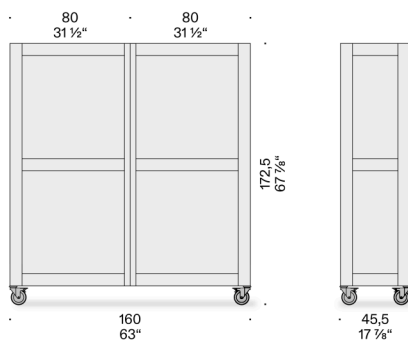
Élément de rangement et tiroirs
cadre en massif de chêne naturel fini avec peinture transparent et panneaux de particules de bois (certifiée classe E1, CARB P2 / TSCA Title VI), plaqués en chêne naturel fini avec peinture transparent.

Séparateurs

panneau en multiplis de bouleau (certifiée classe E1, CARB P2 / TSCA Title VI) plaqués en chêne naturel, fini avec peinture transparent.

Roulettes

roulettes pivotantes avec support en tôle d'acier chromé, roulette avec bague en caoutchouc antistatique. Les roulettes avant sont munies d'un système de blocage.



Shigeto

Design:

VICO MAGISTRETTI
1989

+ info: <https://www.depadova.com/materials.pdf>
De Padova srl - info@depadova.it



SCHRANKELEMENT

Materialien

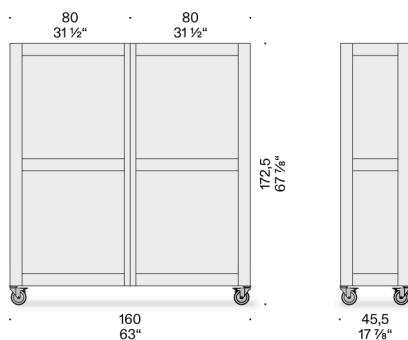
Schränkelement und Regalböden
Massivholzrahmen aus Natureiche, endbehandelt mit transparentem Lack
sowie Spanplatten (zertifiziert Klasse E1, CARB P2 / TSCA Title VI), furniert in
Natureiche, endbehandelt mit transparentem Lack.

Trennwänden

Paneel in Birken-schichtholz (zertifiziert Klasse E1, CARB P2 / TSCA Title VI),
furniert in Natureiche, endbehandelt mit transparentem Lack.

Rollen

Lenkrollen mit Halterung aus verchromtem Stahlblech, Rollen mit Ring aus
antistatischem Gummi. Die vorderen Rollen verfügen über einen Feststeller.



Shigeto

Design:

VICO MAGISTRETTI
1989



+ info: <https://www.depadova.com/materials.pdf>
De Padova srl - info@depadova.it

MUEBLE CONTENEDOR

Materiales

Mueble contenedor y estantes
armazón de madera maciza de roble natural acabado con pintura transparente
y paneles de partículas de madera (certificado clase E1, CARB P2 / TSCA
Title VI), chapados de roble natural acabado con pintura transparente.

Separadores

panel de madera multicapa de abedul (certificado clase E1, CARB P2 / TSCA
Title VI) chapado en roble natural, acabado con pintura transparente.

Ruedas

ruedas pivotantes con soporte de chapa de acero cromado, rueda con anillo
de goma antiestática. Las ruedas anteriores están equipadas con un sistema
de bloqueo.

