



Cassina iMaestri Collection

Designed by

Erik Gunnar Asplund,
1934–37

Produced

Cassina, 1983

**Struttura**

· Gambe in legno massello di frassino.
· Pannello sedile in multistrato di betulla impiallacciato e bordato in frassino.
Finiture
· Frassino naturale: Vernice trasparente.
· Frassino tinto nero: Tinta nera e finitura opaca nera.
Sedile
· Scocca in materiale termoplastico stampato di colore nero.
· Imbottitura in poliuretano espanso schiumato a freddo.
Schienale
· Struttura interna in tubo d'acciaio.
· Imbottitura in poliuretano espanso schiumato a freddo.
Rivestimento
· Tessuto o pelle.

Structure

· Legs in massive ash wood.
· Seat panel in birch veneered plywood with ash edges.
Finishing
· Natural ash: transparent lacquer.
· Black-dyed ash: black lacquer and black matt finishing.
Seat
· Body in moulded thermoplastic material black.
· Cold moulded polyurethane foam padding.
Backrest
· Inner structure in steel rod.
· Cold moulded polyurethane foam padding.
Quilted upholstery
· Quilted fabric or quilted leather.

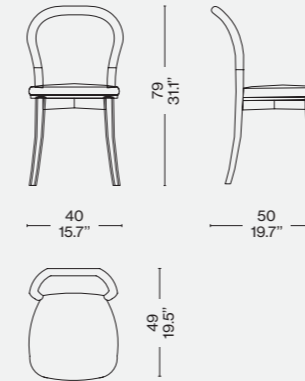
Struktur

· Beine aus Massivesche.
· Sitzflächenpaneel aus Multischicht-Birkenholz mit Furnier und Rand aus Esche.
Finish-Versionen
· Esche natur: Transparentlack.
· Esche schwarz gefärbt: Farbe schwarz und mattes schwarzes Finish.
Sitzfläche
· Schale aus geformtem thermoplastischem Material, Farbe Schwarz.
· Polsterung aus kalt geschäumtem Polyurethanschaum.
Rückenlehne
· Innenstruktur aus Stahlrohr.
· Polsterung aus kalt geschäumtem Polyurethanschaum.
Bezug
· Stoff oder Leder.

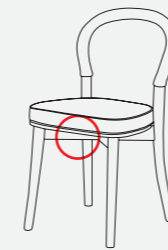
Structure

· Pieds en frêne massif.
· Panneau d'assise en bouleau multiplis plaqué et bordé frêne.
Finitions
· Frêne naturel : Vernis transparent.
· Frêne teinté noir : Teinte noire et finition mate noire.
Assise
· Coque en matière thermoplastique moulée de couleur noire.
· Rembourrage en mousse de polyuréthane faite à froid.
Dossier
· Structure interne en acier tubulaire.
· Rembourrage en mousse de polyuréthane faite à froid.
Revêtement
· Tissu ou cuir.

501 10-12

Finiture/Finishes/
Ausführungen/FinitionsFrassino naturale/Natural ashwood/
Esche natur/ Frêne naturel –
Lincoln 13L579

Identifying marks and production numbers

Cassina N°..... *Asplund*

Cassina Dining

ITA

La sedia Göteborg rappresenta l'interpretazione poetica di Asplund del razionalismo. Fu progettata per l'ampliamento del Municipio di Göteborg, di cui rievoca i caldi ambienti in legno nella lavorazione del fusto in frassino. Il profilo ricurvo e leggermente bombato rimanda all'esperienza del Bauhaus ma in questo caso l'autore opta per uno spessore di continuità con la linea degli elementi in legno. Nel modello si riconosce anche un omaggio alla storica Thonet N°. 14., tra i primi esempi di arredo in scala industriale.

DEU

Der Stuhl Göteborg steht für Asplunds poetische Interpretation des Rationalismus. Er wurde für den Ausbau des Göteborger Rathauses entworfen. Die Verarbeitung des Eschenrahmens erinnert an dessen warme Räume, die in Holz gehalten sind. Das geschwungene und leicht gewölbte Profil erinnert an seine Bauhaus-Erfahrung, jedoch entscheidet sich der Autor bei diesem Entwurf für eine Profildicke, die die Linie der Holzelemente fortführt. In diesem Modell ist auch eine Hommage an den legendären Thonet Nr. 14 erkennbar, der zu den ersten Beispielen für Einrichtungsobjekte mit industrieller Fertigung zählt.

Sedie

ENG

The Göteborg chair is Erik Gunnar Asplund's poetic interpretation of Rationalist ideas. The chair was commissioned for the extension of the Town Hall in Göteborg, Sweden, whose warm, wood-panelled rooms are evoked in its ashwood frame. The curved and slightly convex profile recalls Bauhaus designs. In this case, though, Asplund keeps the back and legs the same width. We also see an homage to the historic Thonet N°. 14 chair, one of the early examples of industrially manufactured furniture.

FRA

La chaise Göteborg représente l'interprétation poétique qu'Asplund a donnée du rationalisme. Elle a été conçue pour l'agrandissement de l'hôtel de ville de Göteborg, dont elle évoque, dans le travail du frêne massif, les pièces chaleureuses en bois. Le profil cintré et légèrement bombé rappelle l'expérience du Bauhaus, mais l'auteur opte ici pour une continuité avec la ligne des éléments en bois. Le modèle rend également hommage à l'historique Thonet N°. 14., l'un des premiers exemples de mobilier fabriqué à l'échelle industrielle.

Stühle

Chaises



Göteborg 1