



Cassina iMaestri Collection

Designed by

Charlotte Perriand, 1959

Produced

Cassina, 2011



ITA

Charlotte Perriand inizia a disegnare la serie di tavoli in forme libere nel 1928, per il suo Atelier di Montparnasse, mettendoli in produzione con la Galerie Steph Simon alla fine degli anni '50. Le forme prive di spigoli, arrotondate e asimmetriche, si adattano anche agli spazi ridotti consentendo di ospitare fino a 8 persone. La struttura presenta tre sostegni, di cui uno più grande e altri due più piccoli di forma cilindrica. Nel 2011 Cassina riedita il modello riducendo l'ingombro delle gambe per offrire una nuova dimensione che invita alla convivialità. Il tavolo in massello è disponibile anche in una versione interamente laccata lucida o opaca. Il tavolo è composto da doghe con giunzioni laterali a vista che testimoniano la grande maestria dell'azienda nella lavorazione del legno, le cui eventuali mutazioni e irregolarità sono caratteristiche intrinseche che contribuiscono a evidenziare la naturale bellezza dell'essenza.

DEU

Charlotte Perriand beginnt 1928 mit dem Entwurf einer Reihe von Tischen in forme libre (in freier Form) für ihr Atelier in Montparnasse, die Ende der 50er Jahre mit der Galerie Steph Simon in Produktion gehen. Die kantenfreien, abgerundeten und asymmetrischen Formen passen sich auch an kleine Räume an und können bis zu 8 Personen Platz bieten. Die Struktur weist drei zylinderförmige Stützen auf: eine größere und zwei kleinere. 2011 sorgt Cassina für eine Neuauflage des Modells und verringert den Platzbedarf der Beine, um eine neue Dimension zu bieten, die zur Geselligkeit einlädt. Der Massivholztisch ist auch in einer vollkommen lackierten Version mit Glanz- oder Mattfinish erhältlich. Der Tisch besteht aus Planken mit sichtbaren seitlichen Verbindungen, die das meisterhafte Geschick der Firma bei der Holzverarbeitung bezeugen. Leichte Abweichungen und Unregelmäßigkeiten sind typische Merkmale des Holzes, die zur Hervorhebung dessen natürlicher Schönheit beitragen.

ENG

Charlotte Perriand started work on the tables en forme libre in 1938. Originally intended for her own atelier in the Montparnasse area of central Paris, they went into production courtesy of Galerie Steph Simon at the end of the 1950s. All rounded edges, and asymmetrical lines, these tables are perfectly suited to accommodating up to eight guests in small spaces. The table has three legs: one is oval with a wider footprint, the other two are smaller and are cylinder-shaped. In 2011, Cassina re-issued this piece, reducing the width of the legs to offer more space and allow guests to sit closer to each other on convivial occasions. Supplied in solid oak, the table also comes with a gloss or matte varnished finish. The table-top is composed of wooden staves that slot into each other, the joins being seen at the ends, testifying to the Cassina company's exceptional carpentry skills; any variations in the wood are part of the very nature of the raw material and serve to highlight its inherent beauty.

FRA

Charlotte Perriand a commencé à concevoir la série de tables en forme libre en 1938, pour son Atelier de Montparnasse, et les a mises en production avec la Galerie Steph Simon vers la fin des années 50. Les formes sans arêtes, arrondies et asymétriques, s'adaptent aux espaces réduits tout en permettant d'accueillir jusqu'à 8 personnes. La structure a trois supports, un plus grand et deux autres plus petits, de forme cylindrique. En 2011 Cassina réédite ce modèle, en réduisant le gabarit des pieds pour offrir une nouvelle dimension qui invite à la convivialité. La table en bois massif est également disponible en version entièrement laquée, brillante ou mate. La table se compose de lattes avec des jonctions latérales apparentes, qui témoignent de la grande maîtrise de l'entreprise Cassina dans le travail du bois, dont les éventuelles mutations et irrégularités sont des caractéristiques intrinsèques qui contribuent à mettre en valeur sa beauté naturelle.

Piano
· A doghe in legno massello di mogano assemblate con incastro a pettine.
· Insetti estetici a vista in legno massello di mogano.
Gambe
· In legno massello di mogano.
· Tiranti metallici interni per il fissaggio al piano.
Appoggi a terra
· In feltro adesivo.
Finitura
· Versione mogano naturale vernice opaca a poro aperto.

Versione laccato opaco o laccato lucido.

Piano
· Laccato.
Gambe
· In legno massello di faggio.
· Tiranti metallici interni per il fissaggio al piano.
Appoggi a terra
· In feltro adesivo.
Finitura
· Laccato opaco o laccato lucido nei colori comfort, marron glacé, verde salvia, rosso cina, rosso amaranto, blu notte, nero, petrolio.

Top
· With slats in massive mahogany with slotin system.
· Visible elastic elements in massive mahogany wood.
Legs
· In massive mahogany wood.
· Interior metal braces for top fixing.
Feet
· Adhesive felt pads.
Finishing
· Natural mahogany version matt lacquer open pore.

Matt lacquer or glossy lacquer version.

Top
· Lacquered.
Legs
· Solid beech wood.
· Internal metal pulleys for fastening to the top.
Feet
· Adhesive felt pads.
Finishing
· Matt lacquer or glossy lacquer finish in the colours comfort, marron glacé, sage green, China red, burgundy red, midnight blue, black, petrol blue.

Tischplatte
· Aus Mahagoni-Massivholzlatten, die kammartig zusammengesteckt werden.
· Sichtbare Ziereinsätze aus Mahagoni-Massivholz.
Beine
· Aus Mahagoni-Massivholz.
· Interne Zugstangen aus Metall zur Befestigung an der Tischplatte.
Bodenauflagen
· Filzaufkleber
Finish
· Version Mahagoni natur matte Lackierung, offenporig.

Version matt oder glänzend lackiert.

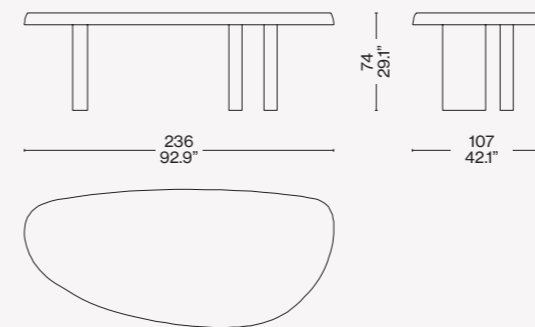
Platte
· Lackiert.
Beine
· Aus Massivholz Buche.
· Ausgestattet mit Metallstangen zur Befestigung der Platte.
Bodenaufgabe
· Aus Klebefilz.
Ausführung
· Matt oder glänzend lackiert in den Farben Comfort, Marron glacé, Salbeigrün, Chinarot, Amarantrot, Dunkelblau, Schwarz, Petrol.

Plateau
· A lattes en acajou massif assemblées en peigne.
· Inserts esthétiques apparents en acajou massif.
Pieds
· En acajou massif.
· Tirants métalliques internes, pour la fixation des pieds au plateau.
Appuis au sol
· En feutre adhésif.
Finition
· Version en acajou naturel peinture mate à pores ouverts.

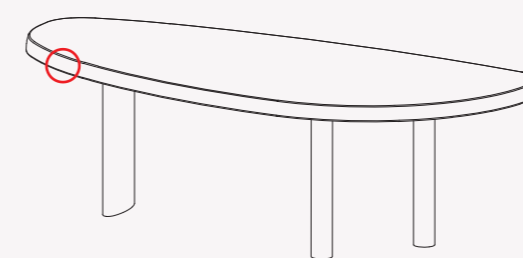
Version laquée mat ou laquée brillante.

Plateau
· Laqué.
Pieds
· En hêtre massif.
· Tirants métalliques intérieurs pour la fixation au plateau.
Appuis au sol
· En feutre adhésif.
Finition
· Laqué mat ou laqué brillant dans les couleurs confort, marron glacé, vert sauge, rouge chine, rouge amarante, bleu nuit, noir, bleu pétrole.

525



Identifying marks and production numbers



Cassina CP N°..... C. Perriand®

Finiture/Finishes/
Ausführungen/Finitions

a

Massello di mogano/Mahogany solid wood/Massivholz mahagoni/Bois massif acajou



b

Laccato lucido/Glossy lacquered/
Glänzend Lackiert/Lacqué brillant
Marron Glacé

b

