

Designed by
Kazuhide Takahama, 1974

Produced
Cassina, 2013



ITA

Leggera, aerea, impilabile. Gaja è un oggetto contemporaneo che rimanda alla classicità pura del razionalismo. La struttura aperta, realizzata in tondino di acciaio elettrosaldato e cromato, nasce per un piccolo ristorante e viene in seguito inserita nella SimonCollezione per il suo carattere agile e pratico. Il modello è disponibile con schienale imbottito o nella versione a sgabello, entrambi ideali per l'arredo in ambito soft contract. Questa sedia oggi è stata completamente re-industrializzata e ulteriormente perfezionata rinforzando la seduta con un sedile termoformato e lo schienale con cinghie elastiche, inserendo inoltre foderina in ovatta e zip che consentono di sfoderare il rivestimento. Sono inoltre disponibili nuove finiture della struttura.

DEU

Leicht, schwerelos, stapelbar. Gaja ist ein zeitgemäßes Sitz-Objekt, das auf die reine Klassik des Rationalismus verweist. Die offene Struktur, die aus elektrogeschweißtem und verchromtem Stahlrohr gefertigt ist, eignen sich auch für kleine Räumlichkeiten und wird in der Folge dank ihres praktischen und handlichen Charakters in die SimonCollezione aufgenommen. Das Modell ist mit gepolsterter Rückenlehne oder in der Barhocker Version erhältlich, beides ideale Einrichtungslösungen für den Soft-Objektbereich. Dieser Stuhl wurde heute vollkommen neu industrialisiert und weiter perfektioniert. Die Sitzfläche ist mit einem thermogeförmtem Sitz und die Rückenlehne mit elastischen Riemen verstärkt. Außerdem wurden ein dünnes Futter aus Watte und ein Reißverschluss hinzugefügt, dank denen der Bezug abgenommen werden kann. Außerdem sind neue Finishlösungen für die Struktur erhältlich.

ENG

Light, slender and stackable, the Gaja chair is a contemporary object that makes constant reference to the pure classic inspiration of Rationalism. The open structure, wrought from chrome-finished resistance-welded steel rods, was designed with a small restaurant in mind, and later became part of the SimonCollezione thanks to its versatile and functional character. The Gaia chair is available with a padded back-rest, as well as in a stool option, both being perfect for soft contract applications. This chair has now been completely redeveloped and further improved by reinforcing the seat with a thermoformed seat and backrest with elastic straps, as well as inserting a wadding cover and zip that allows the upholstery to be removed. New frame finishes are also available.

FRA

Léger, aérien, empilable. Gaja est un objet contemporain qui fait rappeler le classicisme pur du rationalisme. La structure ouverte, faite en barre d'acier électrosoudée et chromée, a été créée pour un petit restaurant et a été insérée plus tard dans la SimonCollezione grâce à son caractère agile et pratique. Ce modèle est disponible avec dossier rembourré ou en version tabouret, tous deux idéaux pour l'ameublement soft contract. Aujourd'hui, cette chaise a été réindustrialisée et encore perfectionnée, en renforçant l'assise avec un siège thermoformé et le dossier avec des sangles élastiques. Une fine doublure en ouate et des fermetures à glissière permettant d'ôter le revêtement ont également été insérées. De nouvelles finitions pour la structure sont également disponibles.

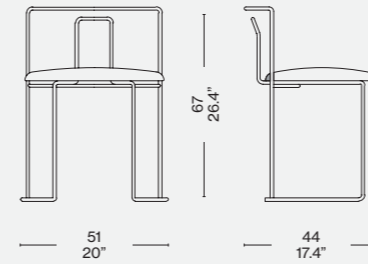
Struttura
· Telaio in tondino metallico piegato cromato o verniciato nei colori indicati a listino.
· Supporto seduta in multistrato di pino, rivestito.
Imbottitura
· Poliuretano espanso flessibile.
· Vellutino.
Piedini
· In materiale plastico.
Rivestimento
· Tessuto o pelle.

Structure
· Bent frame in metal rod. Chrome-plated or lacquered (colours as per price-list).
· Seat support in poplar plywood, covered.
Upholstery
· Flexible polyurethane foam.
· Light velvet.
Feet
· In plastic material.
Quilted upholstery
· Quilted fabric or quilted leather.

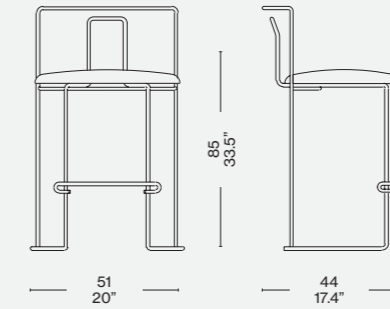
Struktur
· Rahmen aus gebogenem Metallrohr, verchromt oder lackiert in den Farben laut Preisliste.
· Halterung der Sitzfläche aus Multischicht-Pappelholz mit Bezug.
Polsterung
· Flexibler Polyurethanschaum.
· Leichter Samt.
Füßchen
· Aus Kunststoffmaterial.
Bezug
· Stoff oder Leder.

Structure
· Cadre en barre métallique pliée et chromée ou peinte dans les couleurs indiquées sur la liste des prix.
· Support de l'assise en peuplier multiplis, revêtu.
Rembourrage
· Mousse de polyuréthane flexible.
· Velours léger.
Embouts
· En matière plastique.
Revêtement
· Tissu ou cuir.

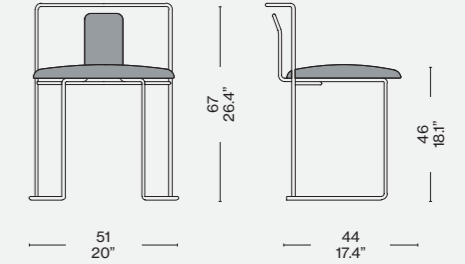
W58 01



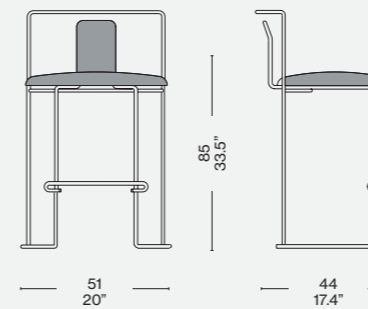
W58 11



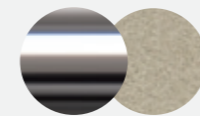
W58 02



W58 12



Finiture/Finishes/
Ausführungen/Finitions



Struttura cromata/Chrome frame/
Gestell verchromt/Structure chromée
— Lincoln 13L571

