

Novità/News/Neuheit/  
Nouveauté 2024

Cassina LAB

Designed by

Patricia Urquiola, 2024



ITA

Caratterizzato dal forte richiamo agli anni Settanta, Dudet trasferisce su un divanetto a due posti il design versatile e raffinato della sedia della stessa famiglia, firmata da Patricia Urquiola. Disponibile in un'unica misura, il divanetto è definito da tre elementi imbottiti: un ampio cuscino di seduta e due sinuosi tubolari che, in una linea continua, creano gambe, braccioli e schienale. Dudet racchiude un'anima responsabile in quanto facilmente disassemblabile: la struttura metallica può essere divisa dall'imbottitura in poliuretano espanso, realizzato con una percentuale di polioli derivati da fonti biologiche, facilitando il riciclo dei materiali. Anche il rivestimento può essere rimosso grazie alla zip, proposta nelle tonalità grigio o nero, che percorre l'arcata interna delle gambe.

DEU

Das stark von den siebziger Jahren geprägte Sofa Dudet überträgt das vielseitige und exklusive Design des Stuhls der gleichen Familie, die von Patricia Urquiola entworfen wurde, auf ein kleines Zweisitzersofa. Das kleine Sofa ist in einer Größe erhältlich und durch drei gepolsterte Elemente charakterisiert: ein breites Sitzkissen und zwei geschwungene Hohlprofile, die in einer durchgehenden Linie die Beine, die Armlehnen und die Rückenlehne bilden. Dudet Sofa hat einen umweltbewussten Kern, da das Sofa leicht zerlegt werden kann: Das Metallgestell kann von der Polsterung aus PU-Schaum getrennt werden, die einen Anteil an Polyolen aus biologischen Quellen enthält, für ein einfacheres Recyceln der Materialien. Auch der Bezug kann dank des Reißverschlusses, der in den Farben Grau oder Schwarz erhältlich ist und an der Innenseite der Beine verläuft, leicht abgenommen werden.

ENG

Characterised by distinct stylistic references to the 1970s, the Dudet Sofa transfers to a two-seat settee the versatile, sophisticated design of the chair in the same family designed by Patricia Urquiola. Available in one size only, the settee is defined by three upholstered elements: a roomy seat cushion and two sinuous tubular supports that, in one continuous line, create legs, armrests and backrest. Designed to be easily disassembled, the Dudet Sofa embodies a conscious soul. The metal structure can be separated from the polyurethane foam padding – produced with a percentage of polyols derived from biological sources – to facilitate recycling of the materials. The upholstery is also removable, thanks to a zipper, available in grey or black, that runs along the internal arch of the legs.

FRA

Caractérisé par une forte référence aux années 1970, Dudet Sofa transfère le design polyvalent et raffiné de la chaise de la même famille, signée Patricia Urquiola, à un petit canapé deux places. Disponible en une seule taille, le petit canapé est défini par trois éléments rembourrés : un large coussin d'assise et deux éléments tubulaires qui, par une ligne continue, créent les pieds, les accoudoirs et le dossier. Dudet Sofa recèle une âme responsable dans la mesure où il est facilement désassemblable : la structure métallique peut être séparée du rembourrage en mousse polyuréthane, fabriqué avec un pourcentage de polyols issus de sources biologiques, ce qui facilite le recyclage des matériaux. Le revêtement est également amovible grâce à une fermeture à glissière, disponible en gris ou en noir, qui court le long de l'arc intérieur des pieds.

Struttura

· Gambe e sedile in acciaio  
Imbottitura  
· Gambe e sedile in poliuretano espanso con percentuale di polioli derivanti da fonti biologiche.  
Rivestimento  
· Interno in vellutino e fibra di PET riciclato  
· Esterno amovibile in una selezione di tessuti dalle Collezioni Cassina.

Structure

· Legs and seat in steel  
Padding  
· Polyurethane foam with a percentage of polyols derived from biological sources.  
Inner lining  
· Laminated fabric and recycled PET fibre  
External upholstery  
· Removable, in a selection of fabrics from the Cassina Collections.

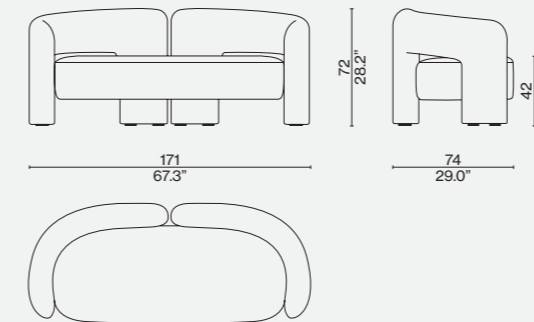
Gestell

· Beine und Sitzfläche aus Stahl.  
Polsterung  
· PU-Schaum mit einem Anteil an Polyolen aus biologischen Quellen.  
Interner Bezug  
· Vlies und recycelte PET-Faser.  
Externer Bezug  
· Abnehmbarer Bezug in einer Auswahl der Stoffe der Kollektionen Cassina.

Structure

· Pieds et assise en acier  
Rembourrage  
· Mousse polyuréthane contenant un pourcentage de polyols issus de sources biologiques.  
Revêtement intérieur  
· Tissu et fibre de PET recyclé  
Revêtement extérieur  
· Amovible dans une sélection de tissus des Collections Cassina.

577 01 02



Finiture/Finishes/  
Ausführungen/Finitions



a

Lincoln Geranio 13L577.

