

Shigeto Box

Design:

VICO MAGISTRETTI
1990

+ info: <https://www.depadova.com/materials.pdf>
De Padova srl - info@depadova.it



OPEN UNIT

Materials

Cabinet and shelves

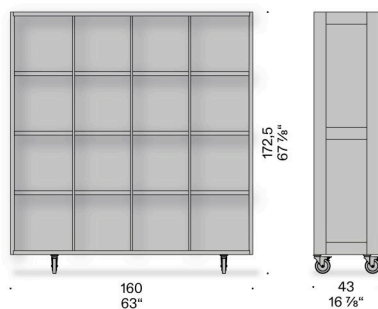
frame in solid smoked oak, finished with transparent coating and wood particle boards (class E1, CARB P2 / TSCA Title VI certified), veneered in smoked oak, finished with transparent coating.

Dividers

panel made of birch plywood (class E1, CARB P2 / TSCA Title VI certified), veneered in smoked oak, finished with transparent coating.

Castors

swivel castors with plate bracket in chrome-plated steel sheet; castor with antistatic rubber rim and ring. The front castors are equipped with a braking mechanism.



Shigeto Box

Design:

VICO MAGISTRETTI
1990

+ info: <https://www.depadova.com/materials.pdf>
De Padova srl - info@depadova.it



CONTENITORE A GIORNO

Materiali

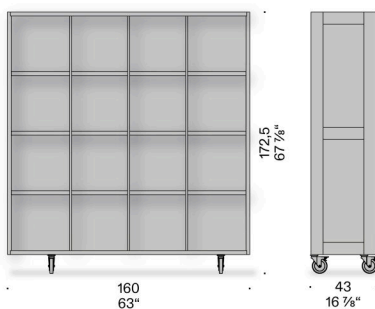
Contenitore e ripiani
telaio in massello di rovere affumicato finito con vernice trasparente e pannelli di particelle di legno (certificato classe E1, CARB P2 / TSCA Title VI), impiallacciati in rovere affumicato finito con vernice trasparente.

Divisori

pannello in multistrato di betulla (certificato classe E1, CARB P2 / TSCA Title VI) impiallacciati in rovere affumicato, finito con vernice trasparente.

Ruote

ruote piroettanti con supporto in lamiera d'acciaio cromato, ruota con anello in gomma antistatica. Le ruote anteriori sono dotate di un sistema di bloccaggio.



Shigeto Box

Design:

VICO MAGISTRETTI
1990

+ info: <https://www.depadova.com/materials.pdf>
De Padova srl - info@depadova.it



ÉLÉMENT DE RANGEMENT OUVERT

Matériaux

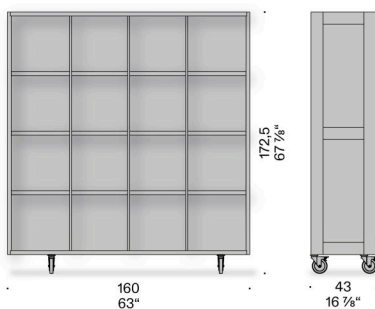
Élément de rangement et tiroirs
cadre en massif de chêne fumé fini avec peinture transparent et panneaux de particules de bois (certifiée classe E1, CARB P2 / TSCA Title VI), plaqués en chêne fumé fini avec peinture transparent.

Séparateurs

panneau en multiplis de bouleau (certifiée classe E1, CARB P2 / TSCA Title VI) plaqués en chêne fumé, fini avec peinture transparent.

Roulettes

roulettes pivotantes avec support en tôle d'acier chromé, roulette avec bague en caoutchouc antistatique. Les roulettes avant sont munies d'un système de blocage.



Shigeto Box

Design:

VICO MAGISTRETTI
1990

+ info: <https://www.depadova.com/materials.pdf>
De Padova srl - info@depadova.it



OFFENES SCHRANKELEMENT

Materialien

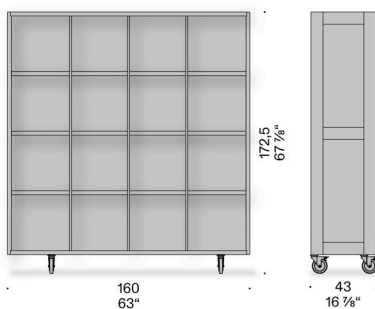
Schränkelement und Regalböden
Massivholzrahmen aus Räuchereiche, endbehandelt mit transparentem Lack
sowie Spanplatten (zertifiziert Klasse E1, CARB P2 / TSCA Title VI), furniert in
Räuchereiche, endbehandelt mit transparentem Lack.

Trennwänden

Paneel in Birken-schichtholz (zertifiziert Klasse E1, CARB P2 / TSCA Title VI),
furniert in Räuchereiche, endbehandelt mit transparentem Lack.

Rollen

Lenkrollen mit Halterung aus verchromtem Stahlblech, Rollen mit Ring aus
antistatischem Gummi. Die vorderen Rollen verfügen über einen Feststeller.



Shigeto Box

Design:

VICO MAGISTRETTI
1990

+ info: <https://www.depadova.com/materials.pdf>
De Padova srl - info@depadova.it



MUEBLE CONTENEDOR ABIERTO

Materiales

Mueble contenedor y estantes
armazón de madera maciza de roble ahumado acabado con pintura
transparente y paneles de partículas de madera (certificado clase E1, CARB
P2 / TSCA Title VI), chapados de roble ahumado acabado con pintura
transparente.

Separadores

panel de madera multicapa de abedul (certificado clase E1, CARB P2 / TSCA
Title VI) chapado en roble ahumado, acabado con pintura transparente.

Ruedas

ruedas pivotantes con soporte de chapa de acero cromado, rueda con anillo
de goma antiestática. Las ruedas anteriores están equipadas con un sistema
de bloqueo.

