

**EITIE Floor**  
TOBIA SCARPA, 2023



EN A family of eye-catching lamps, inspired by a wall installation designed by Tobia Scarpa, that emerges from a seemingly simple structure and sophisticated, innovative technology. The concept for EITIE, a palindrome in honour of Scarpa's age, elaborates upon the idea of a luminous line that, thanks to unique circular connectors, expresses itself in various configurations. Each element is composed of two or three luminous lines that can be joined to form various compositions, thanks to circular black metal connectors, embellished with silver details, that contain cutting-edge technology hidden in their interior.

IT Una famiglia di lampade scenografiche, nata dallo sviluppo di un'installazione a parete firmata da Tobia Scarpa, che prende vita attraverso una struttura apparentemente semplice e una tecnologia sofisticata e innovativa. Il concept di Eitie, palindromo che omaggia l'età di Scarpa, elabora l'idea di una linea luminosa declinata in varie configurazioni attraverso caratteristiche connessioni circolari. Ogni elemento è composto da due o tre linee luminose che possono essere collegate in varie composizioni grazie alle connessioni metalliche nere di forma circolare, arricchite con dettagli in argento, che all'interno nascondono una tecnologia all'avanguardia.

FR Une famille de lampes à effet scénographique, née du développement d'une installation murale signée Tobia Scarpa, qui prend vie grâce à une structure apparemment simple et à une technologie sophistiquée et innovante. Le concept d'EITIE, palindrome rendant hommage à l'âge de Scarpa, développe l'idée d'une ligne lumineuse déclinée en différentes configurations à travers des connexions circulaires caractéristiques. Chaque élément est composé de deux ou trois lignes lumineuses qui peuvent être combinées dans différentes compositions grâce aux connexions en métal noir de forme circulaire, agrémentées de détails en argent, qui recèlent une technologie de pointe.

DE Diese Familie mit szenografischen Leuchten ist eine Weiterentwicklung der Wandinstallation von Tobia Scarpa, die mit einer auf den ersten Blick schlichten Konstruktion und einer modernen und innovativen Technologie zum Leben erweckt wird. Das Konzept von EITIE, ein Palindrom, das eine Hommage an das Alter von Scarpa ist, setzt die Idee einer Lichtlinie um, die durch die charakteristischen runden Verbindungen verschiedene Konfigurationen annimmt. Jede Leuchte besteht aus zwei oder drei Lichtlinien, die dank der schwarzen runden Verbindungselemente aus Metall mit Details in Silber und einer hochmodernen Technologie in ihrem Inneren in verschiedenen Kompositionen angeordnet werden können.



075 F101



075 F102

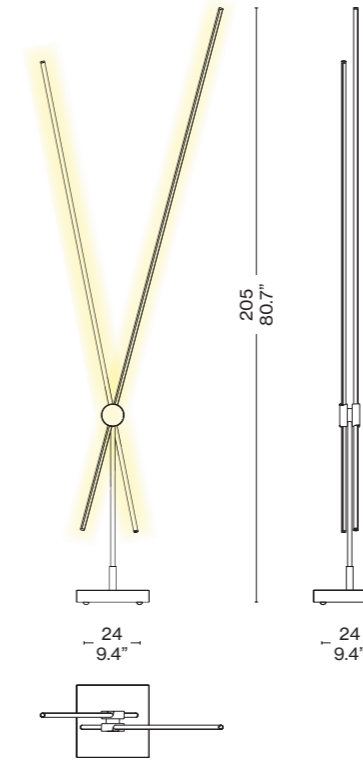


075 F103



075 F104

**Floor Lamp**  
Lampada da terra  
Lampadaire  
Stehleuchte



**Joints**  
Giunti  
Articulations  
Gelenke



Red and gold  
Rosso e oro  
Rouge et or  
Rote und goldene



Black and gold  
Nero e oro  
Noir et or  
Schwarze und goldene

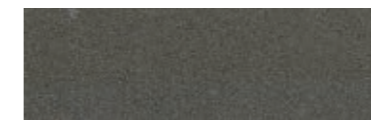


Black and silver  
Nero e argento  
Noir et argent  
Schwarzes und silbernes



Red and silver  
Rosso e argento  
Rouge et argent  
Rotes und silbernes

**Base**  
Base  
Socle  
Sockel



Serena stone  
Pietra Serena  
Pierre Serena  
Serena-Stein

**Technical Informations**  
Caratteristiche tecniche  
Caractéristiques techniques  
Technische Merkmale


**Material**  
Materiale  
Materiaux  
Gestell

Aluminium, steel, PMMA, PA66, Serena stone  
Alluminio, acciaio, PMMA, PA66, Pietra Serena  
Aluminium, acier, PMMA, PA66, Pierre Serena  
Aluminium, Stahl, PMMA, PA66, Serena-Stein

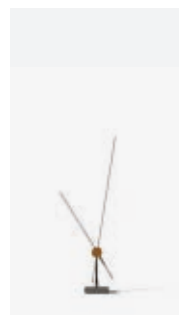
**Light source**  
Fonte luminosa  
Source lumineuse  
Lichtquelle

LED module (included)  
Modulo LED (incluso)  
Module LED (inclus)  
LED-Modul (enthalten)

Floor Lamps

<b>Light source replaceability</b> Sostituibilità della fonte luminosa Remplacement de la source lumineuse Austauschbarkeit der Lichtquelle	Non-replaceable built-in LED LED integrato non sostituibile LED intégrée, non remplaçable Integrierte, nicht austauschbare LED
<b>Regulation</b> Regolazione Régulation Regulierung	Dimmer (incluso) Dimmer (included) Variateur (inclus) Dimmer (inklusive)
<b>Voltage</b> Voltaggio Tension Spannung	100-240 V
<b>Power</b> Potenza Puissance Leistung	32 W
<b>Temperature</b> Temperatura Température Temperatur	2700 K
<b>System flow</b> Flusso sistema Flux du système Systemfluss	5445 lm
<b>Cri</b> Cri Cri Cri	95
<b>Power supply</b> Alimentatore Alimentation Stromzufuhr	Direct light, indirect light Luce diretta, luce indiretta Lumière directe, lumière indirecte Direktes licht, indirektes licht
<b>Cable length</b> Lunghezza cavo Longueur du câble Kabellänge	50+ 150 cm
<b>Cable colour and material</b> Colore e materiale cavo Couleur et matériau du câble Farbe und Material des Kabels	Transparent Transparente Transparent Transparent
<b>Net weight</b> Peso netto Poids net Netto Gewicht	2,9 kg
<b>Certifications</b> Certificazioni Certifications Zertifizierungen	

Eitie Collection



Table, p. 52



Suspension, p. 96



Suspension, p. 100



Suspension, p. 104



Wall, p. 142

