

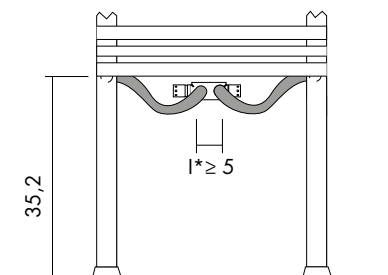
$Kcal = Watt \times 0.860$
 $BTU = Watt \times 3.413$

$Watt \Delta t 60^\circ = Watt \Delta t 50^\circ \times 1.257$
 $Watt \Delta t 40^\circ = Watt \Delta t 50^\circ \times 0.755$
 $Watt \Delta t 30^\circ = Watt \Delta t 50^\circ \times 0.526$
 $Watt \Delta t 20^\circ = Watt \Delta t 50^\circ \times 0.316$

$p_{max} = 10.0 \text{ bar}$

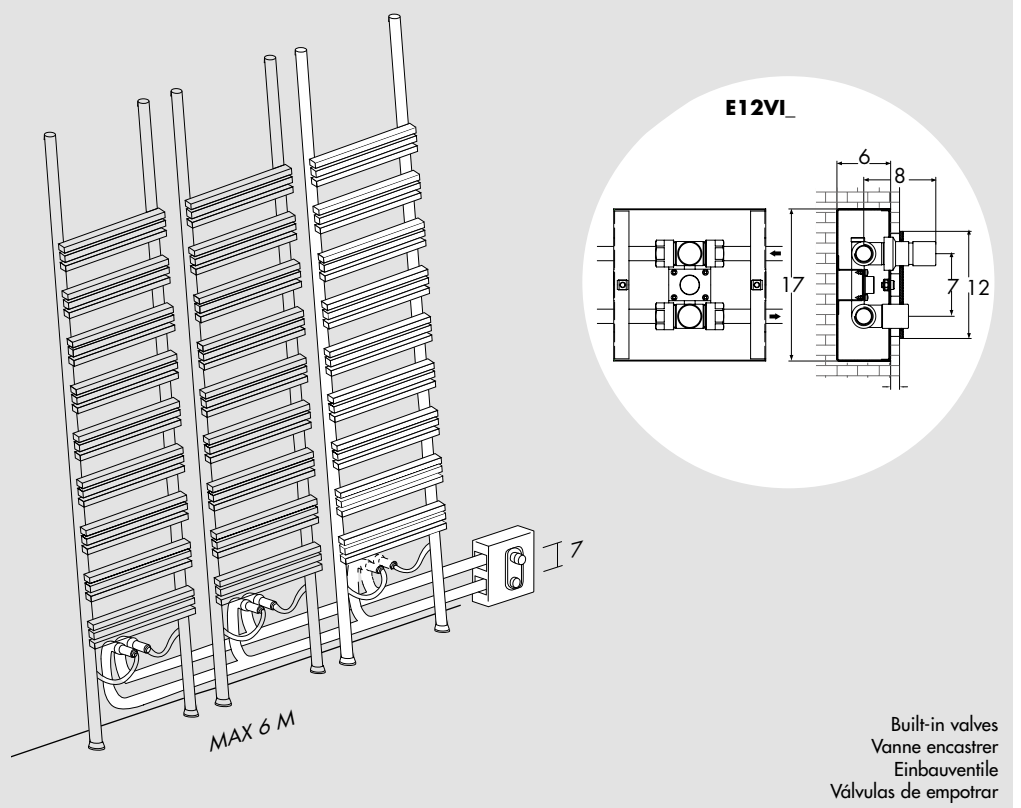
[FH]

Standard connection / Raccord standard
Standard Anschluss / Conexión estándar



[H]

Special connection / Raccord spéciale / Speziell Anschluss / Conexión especial



Built-in valves
 Vanne encastrer
 Einbauventile
 Válvulas de empotrar

Pioli

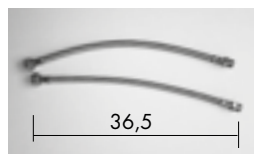
Hot water / Eau chaude / Warm wasser / Agua caliente

H cm	L cm	I* cm	art*	Lt*	watt Δt 30°	watt Δt 50°
207.0	40.0	≥ 5.0	PIOL040207_	5.7	287	545
207.0	50.0	≥ 5.0	PIOL050207_	6.3	358	680

Dual application with schuko plug / Version mixte avec prise schuko /
 Kombimodell mit Schukosteckdose / Versión mixta con enchufe schuko

H cm	L cm	I* cm	art*	Lt*	watt Δt 30°	watt Δt 50°	watt
207.0	40.0	≥ 5.0	MC PIOL040207_	5.7	287	545	500
207.0	50.0	≥ 5.0	MC PIOL050207_	6.3	358	680	600

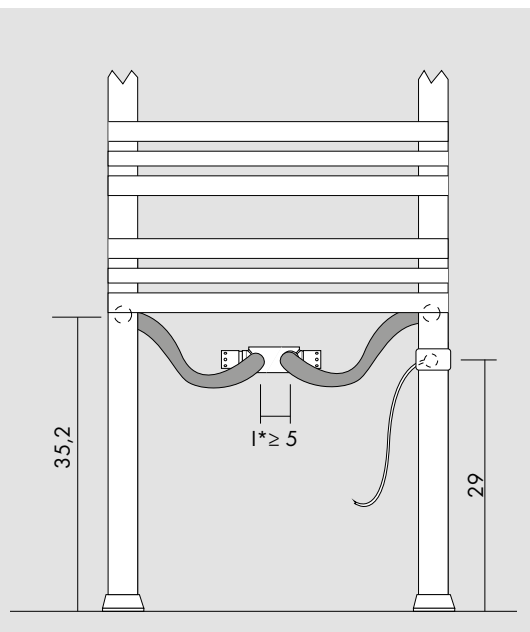
Included



Flexible metal hose
 Tuyau flexible en metal
 Schläuche
 Manguera metalica flexible



Heating element
 Résistance
 Heizstab
 Resistencia



Optional



Receiver
 Récepteur
 Empfänger
 Receptor

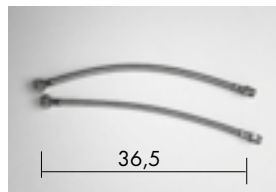
R10



Digital chronothermostat
 Chronothermostat digital
 Der digital Chronothermostat
 Cronotermostato digital

T11

Included



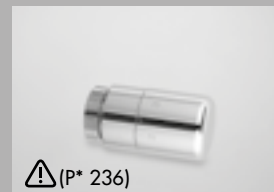
Flexible metal hose
 Tuyau flexible en metal
 Schläuche
 Manguera metalica flexible

Optional



Straight valve 5 cm pipe centres
 Vanne droit entraxe 5 cm
 Ventil für 5 cm Mittelanschluss
 Válvula recta 5 cm

[BIAN] **E12DR5B**
 [CROM] **E12DR5R**



Thermostatic head
 Tête thermostatique
 Thermostatkopf
 Cabezal termostático

[BIAN] **TTB**
 [CROM] **TTR**



Towel hooks
 Paire de patère
 Crochet das Bugel
 Percha

[INOX] **3A20X**



Built-in valves
 Vanne à encaisse
 Einbauventile
 Válvulas de empotrar

[BIAN] **E12VIB**
 [CROM] **E12VIR**

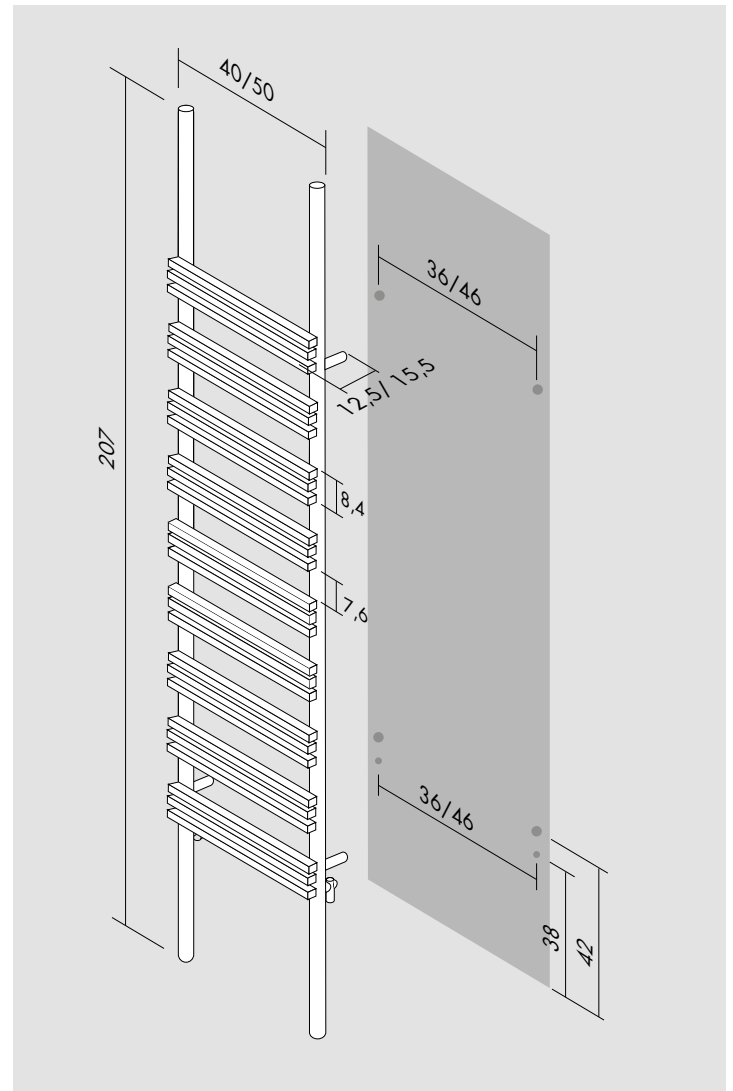
art* = item / modèle / Artikel / artículo I* = pipe centres / distance entre depart et retour / Achsabstand / distancia entre las conexiones
 Lt* = water content for each element / volume d'eau pour chaque element / Wassergehalt für Element / contenido de agua por cada elemento
 P* = page / page / Seite / página



Kcal = Watt x 0.860
BTU = Watt x 3.413

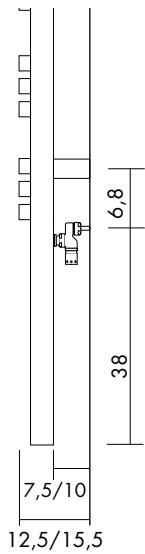
Watt Δt 60° = Watt Δt 50° x 1.257
Watt Δt 40° = Watt Δt 50° x 0.755
Watt Δt 30° = Watt Δt 50° x 0.526
Watt Δt 20° = Watt Δt 50° x 0.316

p max = 10.0 bar



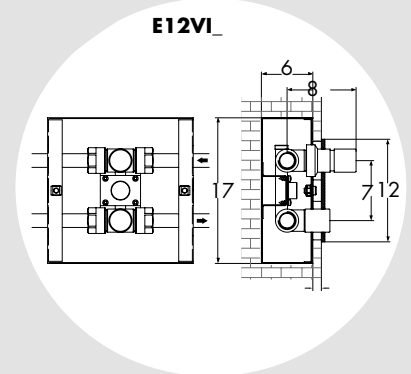
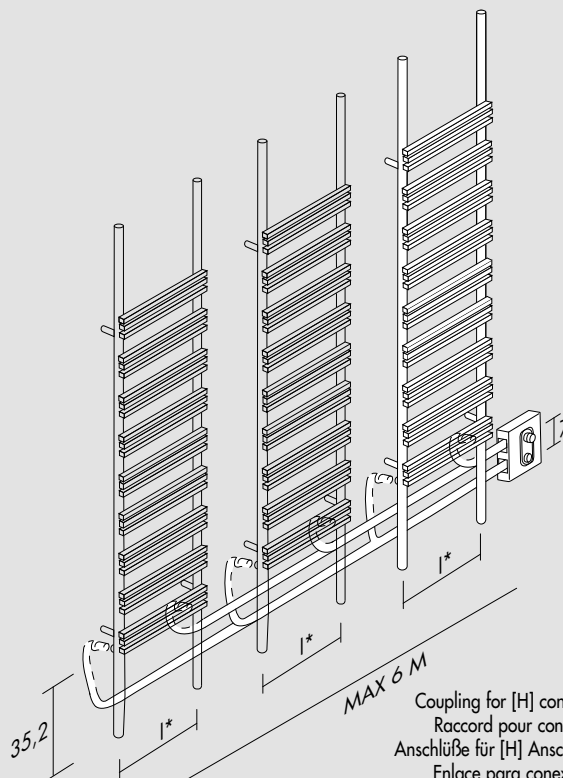
[FH]

Standard connection / Raccord standard
Standard Anschluss / Conexión estándar



[H]

Special connection / Raccord spéciale / Speziell Anschluss / Conexión especial



Built-in valves
Vanne encastrer
Einbauventile
Válvulas de empotrar



Coupling for [H] connection - INCLUDED
Raccord pour connexion [H] - INCLUS
Anschlüsse für [H] Anschluss - INBEGRIFFEN
Enlace para conexión [H] - INCLUIDO


Pioli Wall

H cm	L cm	I* cm	art*	Lt*	watt Δt 30°	watt Δt 50°
207.0	40.0	36.0	PIOW040207_	5.7	287	545
207.0	50.0	46.0	PIOW050207_	6.3	358	680

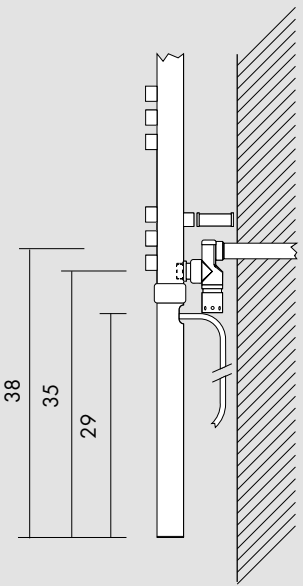
Dual application with schuko plug / Version mixte avec prise schuko /
 Kombimodell mit Schukosteckdose / Versión mixta con enchufe schuko

H cm	L cm	I* cm	art*	Lt*	watt Δt 30°	watt Δt 50°	watt
207.0	40.0	36.0	MC PIOW040207_	5.7	287	545	500
207.0	50.0	46.0	MC PIOW050207_	6.3	358	680	600


Included



Heating element
 Résistance
 Heizstab
 Resistencia




Optional



Receiver
 Récepteur
 Empfänger
 Receptor

R10



Digital chronothermostat
 Chronothermostat digital
 Der digital Chronothermostat
 Cronotermostato digital

T11

Optional



(P* = 235)

"S" Valve
 Vanne "S"
 "S" Ventil
 Válvula "S"

[BIAN] **E38SB**
 [CROM] **E38SR**



(P* 236)

Thermostatic head
 Tête thermostatique
 Thermostatkopf
 Cabezal termostático

[BIAN] **TTB**
 [CROM] **TTR**



(2 pz.)

Towel hooks
 Paire de patère
 Crochet das Bugel
 Percha

[INOX] **3A20X**



(P* = 236)

Built-in valves
 Vanne à encaisse
 Einbauventile
 Válvulas de empotrar

[BIAN] **E12VIB**
 [CROM] **E12VIR**



$\varnothing \leq 16$ mm
 [BIAN] **CTB**
 [CROM] **CTR**

16 mm < \varnothing < 24 mm
 [BIAN] **CWB**
 [CROM] **CWR**

art* = item / modèle / Artikel / artículo **I*** = pipe centres / distancia entre depart et retour / Achsabstand / distancia entre las conexiones
Lt* = water content for each element / volume d'eau pour chaque element / Wassergehalt für Element / contenido de agua por cada elemento
P* = page / page / Seite / página