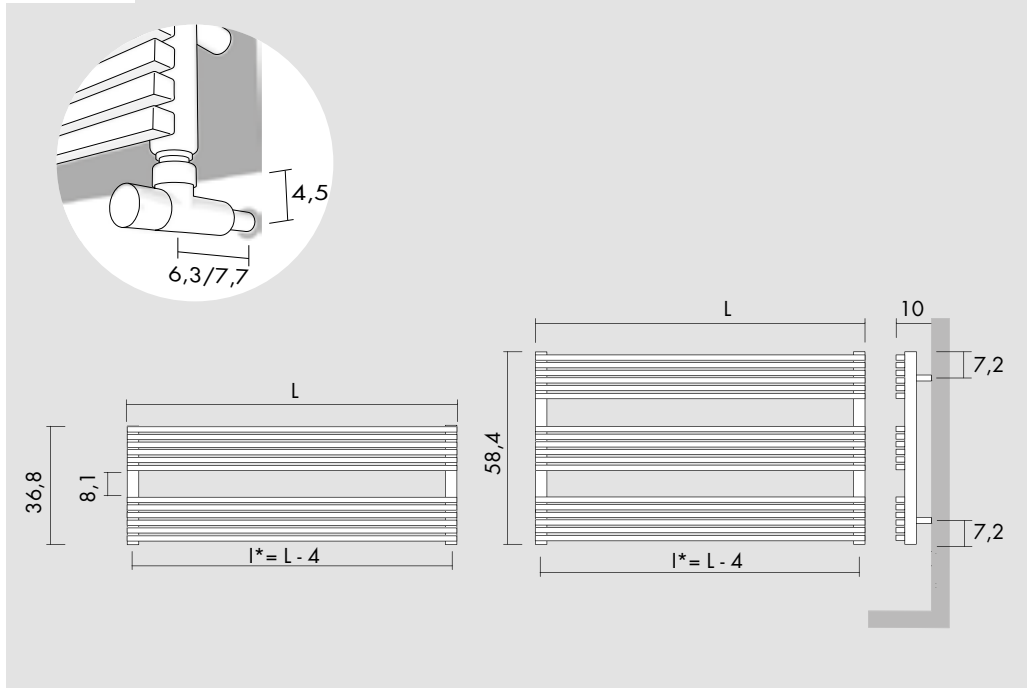


Kcal = Watt x 0.860
BTU = Watt x 3.413

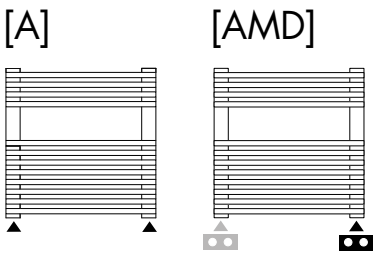
Watt Δt 60° = Watt Δt 50° x 1.255
Watt Δt 40° = Watt Δt 50° x 0.758
Watt Δt 30° = Watt Δt 50° x 0.530
Watt Δt 20° = Watt Δt 50° x 0.320

p max = 10.0 bar

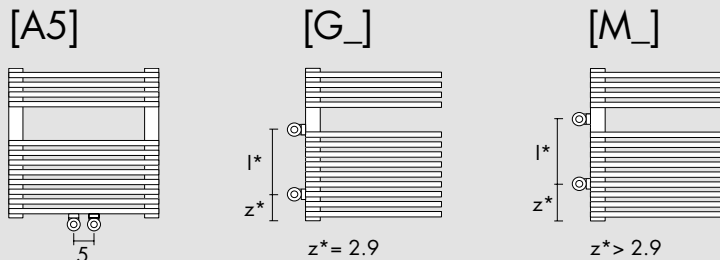


H cm	L cm	I* cm	art*	I*	watt Δt 30°	watt Δt 50°
36.8	120.0	116.0	HB15S120036_	3.7	283	534
36.8	140.0	136.0	HB15S140036_	4.3	328	619
36.8	160.0	156.0	HB15S160036_	4.8	377	712
58.4	120.0	116.0	HB15S120058_	5.7	425	801
58.4	140.0	136.0	HB15S140058_	6.5	492	929
58.4	160.0	156.0	HB15S160058_	7.3	566	1 068

Standard connection / Raccord standard
Standard Anschluss / Conexión estándar



Special connection / Raccord spéciale / Speziell Anschluss / Conexión especial



Replace _ with connection S (Left) or D (Right). / Remplacer le _ avec raccordement S (Gauche) ou D (Droite). / Um linker oder rechter Anschluss zu bestellen, bitte das Symbol _ mit S (links) oder D (rechts) ersetzen. / Sustituir el _ con las conexiones S (Izquierda) o D (Derecha).

Optional

<p>(P* = 234)</p>	<p>(P* = 236)</p>	<p>(I* = 5 cm)</p>	<p>$\varnothing \leq 16$ mm [BIAN] CTB [CROM] CTR</p> <p>16 mm $< \varnothing < 24$ mm [BIAN] CWB [CROM] CWR</p>	<p>(2 pz.) (P* = 230)</p>
Angled Valve Vanne équerre Eckausführung Ventil Válvula a escuadra [BIAN] E12SQB [CROM] E12SQR	Thermostatic head Tête thermostatique Thermostatkopf Cabezal termostático [BIAN] TTB [CROM] TTR	Sleeving kit Kit couvre tuyau Rosetten Kit cubre tubo [BIAN] C5B [CROM] C5R		Towel hooks Paire de patère Crochet das Bugel Percha [INOX] 3A15X

art* = item / modèle / Artikel / artículo I* = pipe centres / distance entre depart et retour / Achsabstand / distancia entre las conexiones

Lt* = water content / volume d'eau / Wassergehalt / contenido de agua

P* = page / page / Seite / página