

Open



design by
Officinadesign Lema

[discover more](#)

Open

Open si distingue per la pulizia delle forme e per l'assenza di ante. Perfetta espressione della totale flessibilità dei sistemi modulari di Lema, è una proposta pensata per arredare spazi all'insegna della massima personalizzazione. Dallo stile essenziale, rappresenta la soluzione ideale per case dallo spirito contemporaneo. Può essere completata in base alle proprie esigenze personali dalle ricchissime attrezzature interne del programma Armadio al Centimetro.



Open catches the eye on account of its clean design and the absence of doors. The ultimate expression of the flexibility of Lema's modular systems, this piece is designed to bring a personalised feel to any space. With its simple style, Open is the ideal solution for the contemporary home. The wardrobe can be adapted to fit personal tastes with a large array of internal features from the Armadio al Centimetro range.

Biografia designer

Designer biography

Officinadesign Lema

È l'anima progettuale del marchio, un team di creativi e tecnici che, coordinati dall'art director Piero Lissoni, traducono in prodotti e ambientazioni la filosofia e il dna dell'azienda. Il risultato è una serie di prodotti che crea una casa in cui il design entra in punta di piedi e si sposa con uno stile di vita che è lontano dal clamore e dalla pretenziosità.

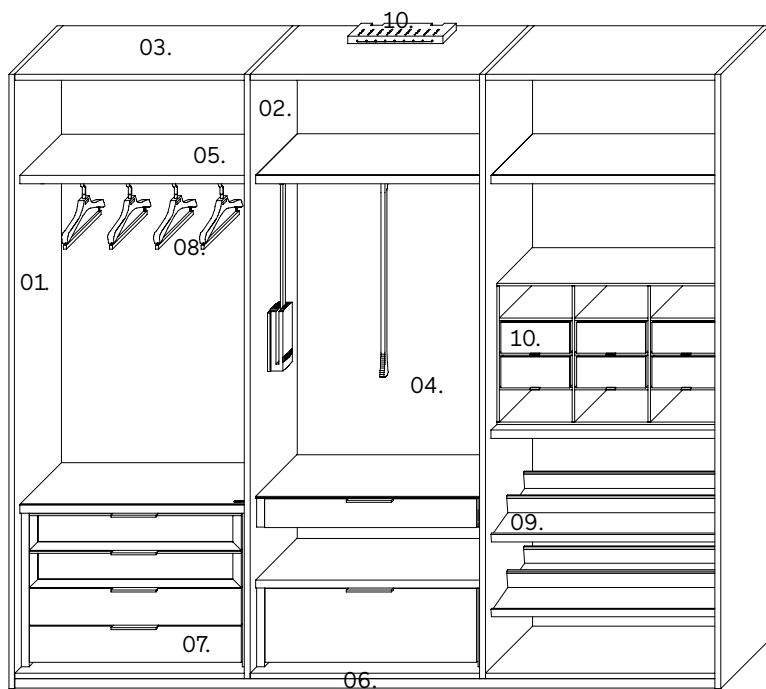


Officinadesign Lema

Is the soul of the brand. Led by art director Piero Lissoni, a team of creative talents and technicians transform the philosophy and the dna of the company into products and settings. The result is a series of products that creates a home of inconspicuous design, embracing a lifestyle that is anything but clamorous or pretentious.

Componenti strutturali

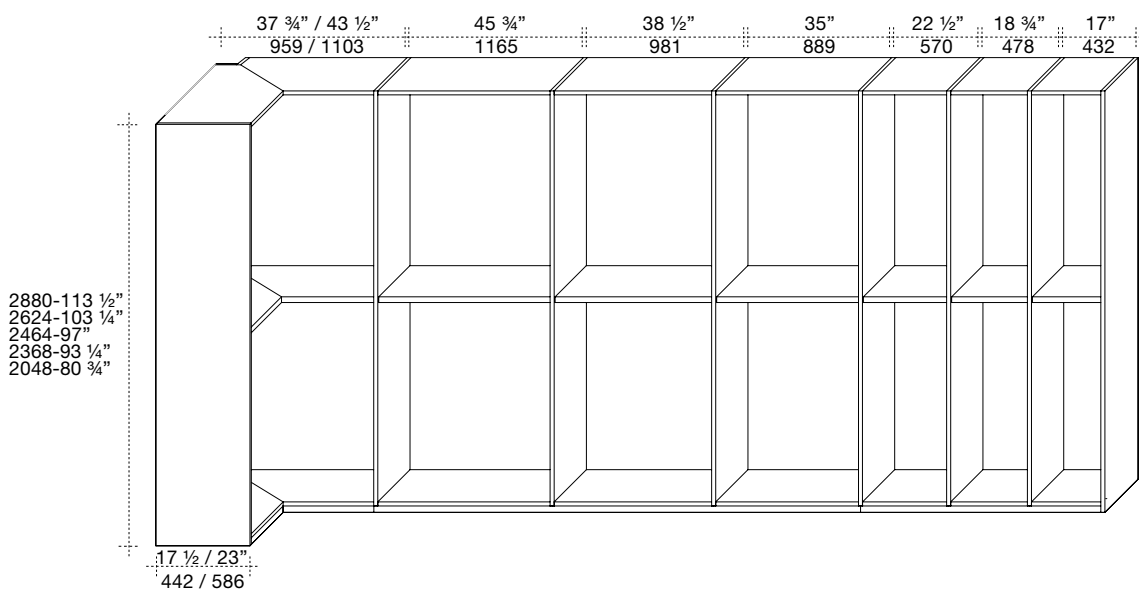
Structural component



- 01. **Fianco esterno**
External side panel
- 02. **Fianco interno**
Internal side panel
- 03. **Base e copechio**
Base and top
- 04. **Fondale**
Back panel
- 05. **Ripiano (melaminico, vetro, pelle sintetica)**
Shelf (melamine, glass, synthetic leather)
- 06. **Zoccolo**
Plinth
- 07. **Cassettiere**
Chest of drawers
- 08. **Appendiere varie**
Various hangers
- 09. **Scarpriere varie**
Various shoe racks
- 10. **Accessori vari**
Various inner equipments

Modularità

Modularity

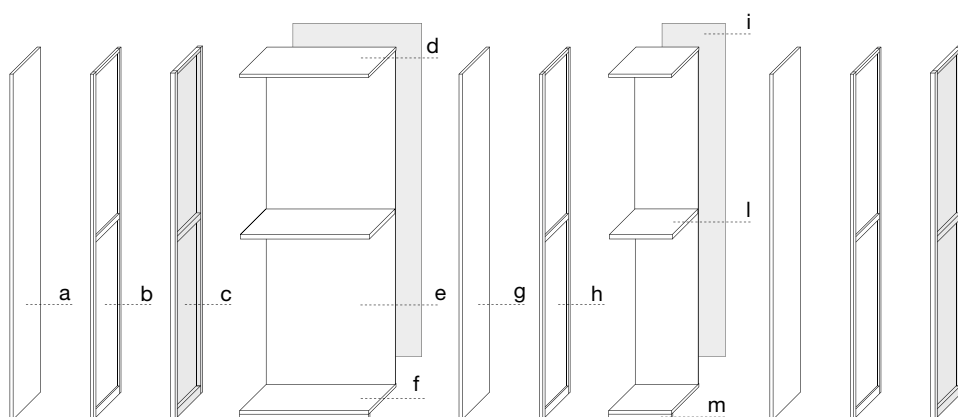


*Per armadi in profondità 442 mm, fissaggio a parete obbligatorio.

*Per armadi in profondità 442 mm, fissaggio a parete obbligatorio.

Informazioni tecniche

Technical information



- | | |
|--|--|
| a. Fianco esterno
External side panel | g. Fianco interno
Internal side |
| b. Fianco esterno telaio
External frame side | h. Fianco interno telaio
Internal frame side |
| c. Fianco esterno vetro
Glass external side | i. Fondale vetro
Glass back panel |
| d. Coperchio
Top | l. Ripiano
Shelf |
| e. Fondale
Back panel | m. Zoccolo
Plinth |
| f. Base
Base | |

Fondale

Materiale: pannello melaminico composto da particelle di legno principalmente di pioppo e abete CARB ATCM PHASE II/U.S. EPA TSCA TITLE VI

Spessore: 8 mm

Finitura: melaminico (canvas, lino, visone, larice sbiancato, larice grigio, larice moka), rivestimento decorativo tessile

Supporti strutturali per fondale

Materiale: pannello Esacore AL PU, in alveolare di alluminio cella stretta ad elevata resistenza alle torsioni verticali/orizzontali

Spessore: 10 mm

Fondale in vetro

Materiale: vetro temperato

Spessore: 4 mm

Finitura: trasparente, fumè grigio, bronzo riflettente

Fianco esterno

Materiale: pannello melaminico composto da particelle di legno principalmente di pioppo e abete CARB ATCM PHASE II/U.S. EPA TSCA TITLE VI

Spessore: 25 mm

Finitura: melaminico (canvas, lino, visone, larice sbiancato, larice grigio, moka)
Laccato opaco LCT/lucido LCL
Essenze (rovere carbone, rovere grigio, rovere termotrattato, noce-L)

Bordo a vista: ABS 10/10 secondo le finiture

Fianco esterno vetro

Materiale: telaio portante in alluminio con pannello di chiusura in vetro temperato

Spessore vetro: 4 mm
Spessore: 33 mm

Finitura telaio: metallo verniciato bronzo epox M421, metallo verniciato sand epox M455

Finitura: trasparente, fumè grigio, bronzo riflettente

Fianco esterno di finitura

Materiale: pannello in MDF composto da particelle di legno CARB ATCM PHASE II/U.S. EPA TSCA TITLE VI

Spessore: 14 mm con terminale a geometria variabile a compensare spessore ante

Finitura: laccato opaco LCT/lucido LCL, essenze (rovere carbone, rovere grigio, rovere termotrattato, noce-L)

Bordo a vista: ABS 10/10 secondo le finiture

Backpanel

Materiale: melamine particle board composed principally of poplar and fir CARB ATCM PHASE II / U.S. EPA TSCA Title VI

Thickness: 8 mm

Finish: melamine (canvas, lino, visone, larice sbiancato, larice grigio, larice moka), decorative fabric covering

Structural supports for back panel

Materiale: Hexacore AL PU panel, in narrow cell aluminum honeycomb with resistance to high vertical / horizontal torsion

Thickness: 10 mm

Glass back panel

Materiale: tempered glass

Thickness: 4 mm

Finish: transparent, grey smoke, reflecting bronze

External side

Materiale: melamine particle board composed principally of poplar and fir CARB ATCM PHASE II / U.S. EPA TSCA Title VI

Thickness: 25 mm

Finish: melamine (canvas, lino, visone, larice sbiancato, larice grigio, larice moka)
Matt lacquered LCT/glossy LCL
Wood (carbone oak, grey oak, heat-treated oak, L-walnut)

Visible edge: ABS 10/10 according to the finishes

Glass external side

Materiale: supporting frame in aluminium with closure panel in tempered glass

Glass thickness: 4 mm
Thickness: 33 mm

Frame finish: metal painted bronze epox M421, metal painted sand epox M455

Finish: transparent, grey smoke, reflecting bronze

External finishing side

Materiale: MDF panel composed of wood particles CARB ATCM PHASE II/U.S. EPA TSCA TITLE VI

Thickness: 14 mm with variable geometry terminal to compensate for door thickness

Finish: matt lacquered LCT/glossy LCL, wood (carbone oak, grey oak, heat-treated oak, L-walnut)

Visible edge: ABS 10/10 according to the finishes

Informazioni tecniche

Technical information

Profilo di finitura

In aggiunta al fianco esterno

Materiale: pannello in MDF rivestito composto da particelle di legno CARB ATCM PHASE II/U.S. EPA TSCA TITLE VI

Spessore: 12 mm

Finiture: laccato opaco LCT
Essenze (rovere carbone, rovere grigio, rovere termotrattato, noce-L)

Fianco interno

Materiale: pannello melaminico composto da particelle di legno principalmente di pioppo e abete CARB ATCM PHASE II/U.S. EPA TSCA TITLE VI

Spessore: 25 mm

Finitura: melaminico (canvas, lino, visone, larice sbiancato, larice grigio, moka)

Bordo a vista: essenza o ABS 10/10 secondo le finiture

Fianco interno telaio

Materiale: alluminio

Spessore: 25 mm

Finiture telaio: metallo verniciato bronzo epox M421, metallo verniciato sand epox M455

Base/Coperchio

Materiale: pannello melaminico composto da particelle di legno principalmente di pioppo e abete CARB ATCM PHASE II/U.S. EPA TSCA TITLE VI

Spessore: 25 mm

Finitura: melaminico (canvas, lino, visone, larice sbiancato, larice grigio, moka)

Bordo a vista: essenza o ABS 10/10 secondo le finiture

Ripiano

Materiale: pannello melaminico composto da particelle di legno principalmente di pioppo e abete CARB ATCM PHASE II/U.S. EPA TSCA TITLE VI

Spessore: 35 mm

Finitura: melaminico (canvas, lino, visone, larice sbiancato, larice grigio, moka)

Bordo a vista: essenza o ABS 10/10 secondo le finiture

Ripiano tech

Materiale: pannello melaminico composto da particelle di legno principalmente di pioppo e abete CARB ATCM PHASE II/U.S. EPA TSCA TITLE VI con frontale in alluminio verniciato

Finitura: melaminico (larice grigio, visone, larice moka) bronzo epox M421

melaminico (lino, canvas, larice sbiancato) sand epox M455

Spessore telaio: 35 mm

Ripiano pelle sintetica

Materiale: pelle sintetica color moka con supporto in MDF di spessore 3 mm e telaio perimetrale in alluminio verniciato

Finitura: bronzo epox M421, sand epox M455

Spessore telaio: 35 mm

Ripiano vetro

Materiale: vetro temperato trasparente con telaio perimetrale in alluminio verniciato

Finitura: bronzo epox M421, sand epox M455

Spessore vetro temperato: 6 mm

Spessore telaio: 35 mm

Zoccolo

Materiale: MDF rivestito in melaminico CARB ATCM PHASE II/U.S. EPA TSCA TITLE VI

Spessore: 25 mm

Finiture: melaminico (canvas, lino, visone, larice sbiancato, larice grigio, moka)
Laccato opaco LCT o lucido LCL
Essenze (rovere carbone, rovere grigio, rovere termotrattato, noce-L)
Verniciato bronzo epox M421 (per fianco telaio)
Verniciato sand epox M455 (per fianco telaio)

Finishing profile

In addition to the external side

Material: covered MDF panel composed of wood particles CARB ATCM PHASE II/U.S. EPA TSCA TITLE VI

Thickness: 12 mm

Finish: matt lacquered LCT
Wood (carbone oak, grey oak, heat-treated oak, L-walnut)

Internal side

Material: melamine panel composed of wood particles, mainly poplar and fir CARB ATCM PHASE II/U.S. EPA TSCA TITLE VI

Thickness: 25 mm

Finish: melamine (canvas, lino, visone, larice sbiancato, larice grigio, moka)

Visible edge: wood or ABS 10/10 according to the finishes

Internal frame side

Material: aluminium

Thickness: 25 mm

Frame finish: metal painted
bronze epox M421, metal painted sand epox M455

Base/Top

Material: melamine panel composed of wood particles, mainly poplar and fir CARB ATCM PHASE II/U.S. EPA TSCA TITLE VI

Thickness: 25 mm

Finish: melamine (canvas, lino, visone, larice sbiancato, larice grigio, moka)

Visible edge: wood or ABS 10/10 according to the finishes

Shelf

Material: melamine panel composed of wood particles, mainly poplar and fir CARB ATCM PHASE II/U.S. EPA TSCA TITLE VI

Thickness: 35 mm

Finish: melamine (canvas, lino, visone, larice sbiancato, larice grigio, moka)

Visible edge: wood or ABS 10/10 according to the finishes

Tech shelf

Material: melamine panel composed of wood particles, mainly poplar and fir CARB ATCM PHASE II/U.S. EPA TSCA TITLE VI with front painted in aluminium

Finish: melamine (larice grigio, visone, larice moka) bronze epox M421

melamine (lino, canvas, larice sbiancato) sand epox M455

Frame thickness: 35 mm

Shelf in synthetic leather

Material: moka colored synthetic leather with 3 mm thickness MDF support and frame in painted aluminium

Finish: bronze epox M421, sand epox M455

Frame thickness: 35 mm

Glass shelf

Material: transparent tempered glass with frame in painted aluminium

Finish: bronze epox M421, sand epox M455

Tempered glass thickness: 6 mm

Frame thickness: 35 mm

Plinth

Material: covered MDF in melamine CARB ATCM PHASE II/U.S. EPA TSCA TITLE VI

Thickness: 25 mm

Finish: melamine (canvas, lino, visone, larice sbiancato, larice grigio, moka)

Matt lacquered LCT/glossy LCL
Wood (carbone oak, grey oak, heat-treated oak, L-walnut)
Painted bronze epox M421 (for frame side)
Painted sand epox M455 (for frame side)

Informazioni tecniche

Technical information

Cassettiera

Materiale: pannello melaminico composto da particelle di legno principalmente di pioppo e abete CARB ATCM PHASE II/U.S. EPA TSCA TITLE VI

Finitura: melaminico (larice grigio, visone, larice moka) bronzo epox M421 melaminico (lino, canvas, larice sbiancato) sand epox M455

Spessore: 35 mm
Spessore frontali: 19 mm
Spessore vetro temperato: 4 mm

Finitura interno cassetti:
Melaminico stone

Spessore: 14 mm

Griglia portacamicie/Porta oggetti

In appoggio su ripiani o cassettiere

Materiale: pannello melaminico composto da particelle di legno principalmente di pioppo e abete CARB ATCM PHASE II/U.S. EPA TSCA TITLE VI

Finiture: canvas, lino, visone, larice sbiancato, larice grigio, moka

Spessore: 10 mm

Tappetino

Per vassoi estraibili, teche e griglie portaoggetti.

Materiale: pelle sintetica color moka con supporto in MDF

Spessore: 6 mm
Spessore supporto MDF: 3 mm

Ripiano inclinato portascarpe in legno

Materiale: pannello melaminico composto da particelle di legno principalmente di pioppo e abete CARB ATCM PHASE II/U.S. EPA TSCA TITLE VI con profili ferma tacco in alluminio verniciato

Finitura: melaminico (larice grigio, visone, larice moka) bronzo epox M421 melaminico (lino, canvas, larice sbiancato) sand epox M455

Spessore: 35 mm

Ripiano portascarpe fisso in vetro

Materiale: vetro temperato trasparente con telaio perimetrale in alluminio verniciato

Finitura: bronzo epox M421, sand epox M455

Spessore: 35 mm

Sistema di illuminazione ad alta efficienza luminosa

Illuminazione a LED a bassa tensione



Tensione: 24V (DC)
Temperatura colore: 3000 K
Efficienza: 135 lm/W
Lumen (1000 mm): 1060 lm
Lux (500 mm): 525 lx
Indice resa cromatica: CRI>80
Alimentatore: 110V / 230V
Hz: 50/60 Hz



PHOTOBIOLOGICAL CERTIFICATION
CLASS 0 - IP40

Chest of drawers

Material: melamine panel composed of wood particles, mainly poplar and fir CARB ATCM PHASE II/U.S. EPA TSCA TITLE VI

Finish: melamine (larice grigio, visone, larice moka) bronzo epox M421 melamine (lino, canvas, larice sbiancato) sand epox M455

Thickness: 35 mm
Front thickness: 19 mm
Tempered glass thickness: 4 mm

Drawers internal finishing:
melamine stone

Thickness: 14 mm

Shirts rack/Grille for small objects

Resting on shelves or chest of drawers.

Material: melamine panel composed of wood particles, mainly poplar and fir CARB ATCM PHASE II/U.S. EPA TSCA TITLE VI

Finish: canvas, lino, visone, larice sbiancato, larice grigio, moka

Thickness: 10 mm

Mat

For extractable trays, display cases and grilles for small objects.

Material: moka colored synthetic leather with MDF support

Thickness: 6 mm
MDF support thickness: 3 mm

Tilted fixed wooden shoe rack shelf

Material: melamine panel composed of wood particles, mainly poplar and fir CARB ATCM PHASE II/U.S. EPA TSCA TITLE VI with heel stop profiles in painted aluminium

Finish: melamine (larice grigio, visone, larice moka) bronzo epox M421 melamine (lino, canvas, larice sbiancato) sand epox M455

Thickness: 35 mm

Fixed glass shoe rack shelf

Material: transparent tempered glass with frame in painted aluminium

Finish: bronzo epox M421, sand epox M455

Thickness: 35 mm

Lighting system with high luminous efficiency

Low voltage LED lighting



Voltage: 24V (DC)
Color temperature: 3000 K
Efficacy: 135 lm/W
Lumen (1000 mm): 1060 lm
Lux (500 mm): 525 lx
Colour rendering index: CRI>80
Power supply: 110V / 230V
Hz: 50/60 Hz



PHOTOBIOLOGICAL CERTIFICATION
CLASS 0 - IP40

Finiture Finishes

Verniciatura

Essenza - rovere: la verniciatura avviene mediante vernici acriliche UV ed acriliche uretaniche (in assenza di formaldeide) ad elevata reticolazione che non contengono metalli pesanti (Pb, Cd, Cr). Questa tipologia di verniciatura, dalle elevate prestazioni chimico fisiche, consente al prodotto finito di esaltare le peculiarità del legno, mantenendo inalterate le sfumature cromatiche e conferendo al prodotto stesso un delicato effetto soft touch.

Opacità medie:
Rovere Carbone
Rovere Termotrattato
Rovere Grigio - 3 gloss

Essenza - noce-L: essenza di Noce Canaletto (americano) pre-tinto. La verniciatura avviene mediante vernici acriliche (in assenza di formaldeide) ad elevata reticolazione che non contengono metalli pesanti (Pb, Cd, Cr). Questa tipologia di verniciatura, dalle elevate prestazioni chimico fisiche, consente al prodotto finito di esaltare le peculiarità del legno, mantenendo inalterate le sfumature cromatiche e conferendo al prodotto stesso un delicato effetto soft touch.

Opacità medie:
noce canaletto - 3 gloss

Nota

L'utilizzo di legno massello, di essenze pregiate e la particolarità delle lavorazioni, conferiscono ad ogni singolo pezzo valore di unicità. Differenze nella venatura, eventuali variazioni di colore e di tonalità, anche nel passare del tempo, sono da considerarsi peculiarità della realizzazione in legno naturale e non difetti del prodotto stesso.

Vetri

Tutti i vetri trasparenti, acidati, retroverniciati, bronzati, serigrafati sono temperati. Gli specchi (quando presenti) non sono temperati ma dotati di pellicola di sicurezza.

Laccature

Opaco LCT: la verniciatura avviene mediante vernici poliuretaniche ad elevato residuo secco, che non contengono metalli pesanti (Pb, Cd, Cr). I pigmenti utilizzati per le laccature sono a base organica e dotati di elevata stabilità alla luce. Microsfere di poliammide μm 30 di diametro medio conferiscono al prodotto una gradevole rugosità e una notevole resistenza al graffio.

Opacità medie:
laccato Sablè: 7 - 9 gloss
laccato Liscio 16-22 gloss

Lucido LCL: verniciatura con preparazione di fondo (poliesterino). Laccatura con verniciatura poliuretaniche spazzolata per finitura lucido brillante > 90 gloss.

Metalli

I componenti metallici di sistema (strutture, ante, maniglie, scale) possono essere in finitura anodizzato o verniciato a polveri epossidiche secondo la tipologia di prodotto.

Rivestimento decorativo tessile

Finiture: tessuto in PVC, tessuto 100% lino

Coating

Oak: highly cross-linked acrylic coatings UV end urethane coatings (with no formaldehyde) containing no heavy metals (Pb, Cd, Cr). Due to its outstanding chemical and physical properties, this type of coating enhances the particular features of the wood, while retaining its original colouring and conferring a delicate, soft-touch effect to the product.

Average opacity:
Carbone oak
Heat-treated oak
Gray oak - 3 gloss

L- walnut: pre-tinted Canaletto walnut (American). Highly cross-linked acrylic coatings (with no formaldehyde) containing no heavy metals (Pb, Cd, Cr). Due to its outstanding chemical and physical properties, this type of coating enhances the particular features of the wood, while retaining its original colouring and conferring a delicate, soft-touch effect to the product.

Average opacity:
canaletto walnut - gloss 3

Note

The use of select woods and a particular manufacturing process make each product unique. Any differences in the veining or any changes in tone or colour that may occur over time should not be seen as imperfections, but as characteristics of the natural materials employed.

Glass

All the transparent, acid-etched, back-painted, bronze and fritted glass is tempered. Any mirror glass is not tempered but has integrated safety film.

Lacquer

Matt LCT: polyurethane paints with a high dry-matter content and containing no heavy metals (Pb, Cd, Cr). The pigments used for the lacquers are organic based with a high degree of light fastness. Polyamide beads with an average diameter of $30\mu\text{m}$ lend a pleasant roughness to the product and make it highly resistant to scratching.

Average opacity:
Sablè lacquered gloss 7-9 plain
lacquered gloss 16-22

Glossy LCL: coating with polyester undercoat. Lacquered with a brushed polyurethane coating for a high gloss finish: gloss >90.

Metals

The metal components of the system (structure, doors, handles, steps) can have an anodized or epoxy powder coated finish, according to the type of product.

Decorative fabric covering

Finish: fabric in PVC, fabric linen 100%

Consigli per la manutenzione e la pulizia

Care and cleaning

Pannelli in essenza, laccato opaco LCT, lucido LCL

Per la pulizia ordinaria usare un panno inumidito con acqua. Nel caso di pulizie più accurate si consiglia l'uso di detergenti a base di sapone neutro.

Avvertenze

Evitare assolutamente prodotti a base di ammoniaca, solventi o abrasivi.

Parti metalliche

Per la normale pulizia usare un panno inumidito con acqua.

Avvertenze

Evitare assolutamente prodotti a base di solventi o abrasivi.

Cerniere e guide

Cerniere metalliche e guide ad elevata portanza dinamica, dotate di regolazioni 3D. Sistema di rallentamento integrato.

Avvertenze

Cerniere e guide non devono essere lubrificate.

Vetri e specchi

Per la normale pulizia usare un panno inumidito con acqua. Per una pulizia più accurata utilizzare i normali prodotti presenti in commercio. Non utilizzare prodotti abrasivi.

Rivestimento decorativo tessile

Informazioni generali

Pulire in superficie con l'aspirapolvere, senza utilizzare alcun liquido.

Importante

Rimuovere le macchie il più presto possibile.

Per la pulizia della tappezzeria usare esclusivamente una spugna o un panno e quindi mai una spazzola.

Utilizzare un panno o una spugna per asciugare, non strofinare.

Sicurezza

Seguire le istruzioni di montaggio. Evitare qualsiasi modifica ai mobili che possa comprometterne la stabilità.

Smaltimento

Una volta terminato l'utilizzo, affidare il mobile ad aziende comunali o private preposte allo smaltimento dei rifiuti solidi ingombranti.

Wood, matt lacquered LCT, glossy LCL panels

For normal cleaning use a cloth moistened with water. For more thorough cleaning, use a neutral detergent.

Warning

Avoid any use of products that may contain ammonia, solvents or abrasives.

Metal components

For routine cleaning, use a soft cloth moistened with water.

Warning

Avoid using any products that may contain solvents or abrasives.

Hinges and rails

Metal hinges and rails with high dynamic bearing capacity, equipped with 3D adjustments. Slowdown system integrated.

Warnings

Hinges and rails do not need to be lubricated.

Glass and mirrors

For routine cleaning, use a soft cloth moistened with water. For more thorough cleaning, use normal commercially available products. Do not use any abrasive products.

Decorative fabric covering

General information

Clean the surface with a vacuum cleaner, without using any liquid.

Important

Remove stains as soon as possible.

To clean the upholstery, use only a sponge or cloth but never a brush.

Use a cloth or sponge to dry, do not rub.

Safety

Carefully follow the assembly instructions. Do not modify the furniture in any way as this could render it unstable.

Disposal

If product needs to be disposed of, please contact the local council or a private company authorized to dispose of bulk waste products.

Qualità e sostenibilità

Qualità e sostenibilità

Tutti i prodotti della collezione Lema prevedono l'impiego di materiali selezionati di prima qualità. L'intero processo produttivo si avvale di tecnologie d'avanguardia, a garanzia di una elevata qualità estetica, resistenza e durata nel tempo. Le lavorazioni di finitura sono realizzate con l'ausilio di tecniche innovative e con prodotti altamente performanti, nel rispetto dei più severi protocolli internazionali e delle normative CEE / EAC in materia. In ultimo, le certificazioni UNI ISO 9001:2015 - UNI ISO 45001:2018 delineano in modo trasparente la complessa procedura gestionale dell'Azienda e del consumatore.

Rispetto per l'ambiente

Lema è molto attenta alle tematiche di eco-compatibilità, al rispetto per l'ambiente e realizza i propri prodotti garantendo al cliente finale i più elevati standard di sicurezza. Tutti i pannelli che costituiscono in larga parte "l'ossatura" del mobile sono prodotti certificati secondo le normative aziendali CARB ATCM PHASE II/U.S. EPA TSCA TITLE VI queste certificazioni normano secondo i più restrittivi protocolli internazionali il contenuto di formaldeide. L'impiego di essenze legnose è limitato alle specie di coltivazione e non vi è impiego di tipologie provenienti da deforestazione.

I materiali

Le essenze legnose, il massello, le pelli, il gres, le argille, i marmi e le pietre sono materiali che Lema tratta con la sapiente cura della più antica tradizione artigianale brianzola. Materiali di grande qualità, ulteriormente esaltati da finiture che ne mantengono inalterate le caratteristiche di origine, il colore e le sfumature. Ciò che abitualmente si chiama il "vissuto della materia", ossia tutte quelle peculiarità distintive di ogni materiale (variazioni cromatiche incontrollate, cicatrici sulla pelle ecc...), non è da considerarsi come difetto ma è testimone di un prodotto unico e di alto valore qualitativo.

All the products of the Lema collection involve the use of selected materials of the highest quality. The entire production process uses cutting-edge technologies, which are a guarantee of their high aesthetic quality, strength and durability. The finishing processes are carried out with the help of innovative techniques and with high-performance products, in compliance with the strictest international protocols and relevant EEC / EAC regulations. Finally, the UNI ISO 9001:2015 - UNI ISO 45001:2018 certifications transparently delineate the Company's complex management procedure and respect for the consumer.

Respect for the environment

Lema is very attentive to issues of eco-compatibility and respect for the environment. Therefore, in the manufacture of its products, it guarantees the end customer the highest safety standards. All the panels, that to a large extent make up "the skeleton" of the furniture, are products certified according to the company standards CARB ATCM PHASE II/U.S. EPA TSCA TITLE VI. These certifications regulate, according to the most restrictive international protocols, the formaldehyde content. The use of wood essences is limited to cultivation species and there is no use of woods coming from deforestation.

Materials

Wood finishes, solid wood, leathers, stoneware, clays, marbles and stone - these are the materials that Lema treats with the skilful care of the most antique artisanal tradition of Brianza. Materials of great quality, further enhanced by finishes that keep their original characteristics unaltered; their colour, their gradient. All that is usually considered the "life of the materials", that is all those distinctive peculiarities of each single material (natural chromatic variations, scars in the leather ...), not to be considered as a defect but as a typical mark, in a high quality value and unique product.

Avvertenza Notice

In ottemperanza alle disposizioni del Decreto Legislativo n. 206 del 6 settembre 2005 "Codice del consumo" e s.m.i.

La qualità Lema è garantita dalla produzione esclusivamente realizzata in Italia.



In compliance with the provisions of Legislative Decree N° 206 dated 06/09/2005 (Consumer Code) and subsequent amendments and additions.

The quality of Lema products is guaranteed by their being produced exclusively in Italy.

Associato a - Associated with



FEDERLEGNOARREDO

LEMA s.p.a.

22040 Alzate Brianza
Como - Italy
Strada Statale Briantea n°2
T +39 031 630 990
F +39 031 632 492