

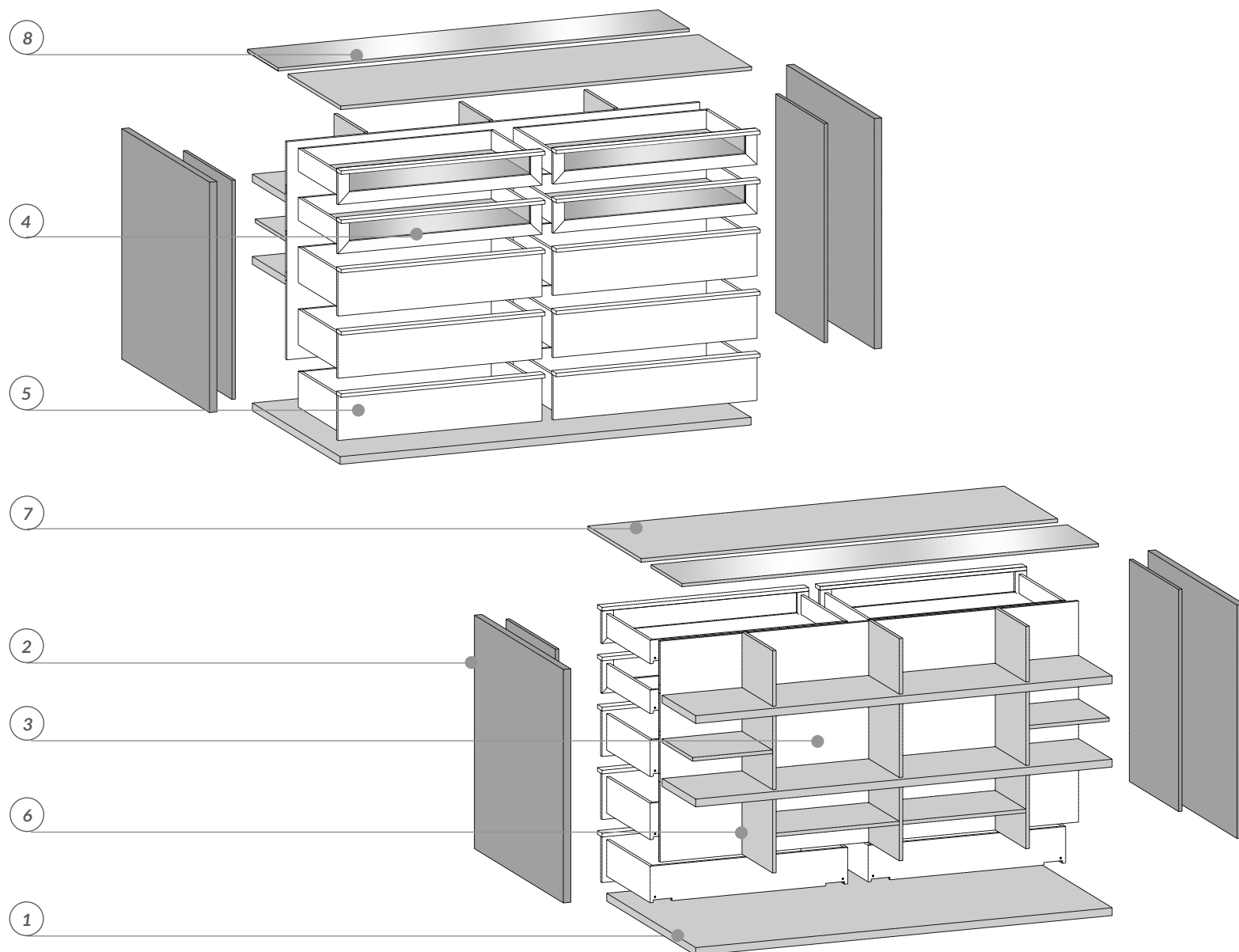
---

# ISOLA HIVE

SCHEDA TECNICA | DATA SHEET



## ESPLOSO STRUTTURA | STRUCTURE EXPLODED VIEW



**1** FONDO/BASAMENTO sp. 30 mm  
KICKBOARD/BASEBOARD th. 30 mm  
Pannello spessore 30 mm con piedini regolabili integrati.  
30mm th. panel with integrated adjustable feet.

**2** FIANCHI STRUTTURA sp. 30 mm + 14 mm  
STRUCTURAL SIDES th. 30 mm + 14 mm  
Pannello sp. 30 mm rifinito su tutti i lati e pannello interno sp. 14 mm formano la struttura laterale dell'isola.  
30 mm th. panel, all sides refined, and internal panel 14 mm th. build the lateral structure of the island.

**3** SCHIENE STRUTTURALI sp. 14 mm  
STRUCTURAL BACK PANELS th. 14 mm  
Pannello schiena sp. 14 mm. 2 pannelli uguali chiudono lo spazio cassettiere e lo spazio vani a giorno lasciando al centro un vano tecnico di 25 mm tra gli stessi.  
Back panel 14 mm th., two equal panels closing the drawers space and open units space, leaving 25 mm th. as technical space in between of them.

**4** CASSETTO PREMIUM FRONTALE VETRO  
H. 144 mm | PREMIUM DRAWER GLASS FRONT  
H. 144 mm

Cassetto modello premium h.144 con maniglia integrata e frontale in vetro. Cassetto interno 3 lati, h. sponde 85 mm. Cassetto fornito di serie con guide estrazione parziale e soft closing.

Premium drawer with glass front h.144 and integrated handle. "3 sides" internal chest, internal sides h. 85 mm. Partial extraction and soft closing system by default.

**5** CASSETTO PREMIUM FRONTALE LEGNO  
H. 192 mm | PREMIUM DRAWER WOODEN FRONT  
H. 192 mm

Cassetto modello premium h.192 con maniglia integrata. Cassetto interno 3 lati h. sponde 140 mm. Cassetto fornito di serie con guide estrazione parziale e soft closing.

Premium drawer h. 192 with integrated handle. "3 sides" internal chest internal sides h. 140 mm. Partial extraction and soft closing system by default.

**6** VANI A GIORNO sp. 30/14 mm  
OPEN UNITS th. 30/14 mm  
Spazi aperti preconfigurati caratterizzati da ripiani orizzontali sp. 30 mm e tramezzi verticali sp. 14 mm  
Preconfigured open units with horizontal shelves 30 mm th. and vertical partitions th.14mm

**7** TOP LEGNO sp. 14 mm  
WOOD TOP th. 14 mm  
Top superiore di chiusura vano cassettiere. Pannello realizzabile in finiture legno o con rivestimento in pelle.  
Chest of drawers closure top. Panel available in wood finishes or leather coating.

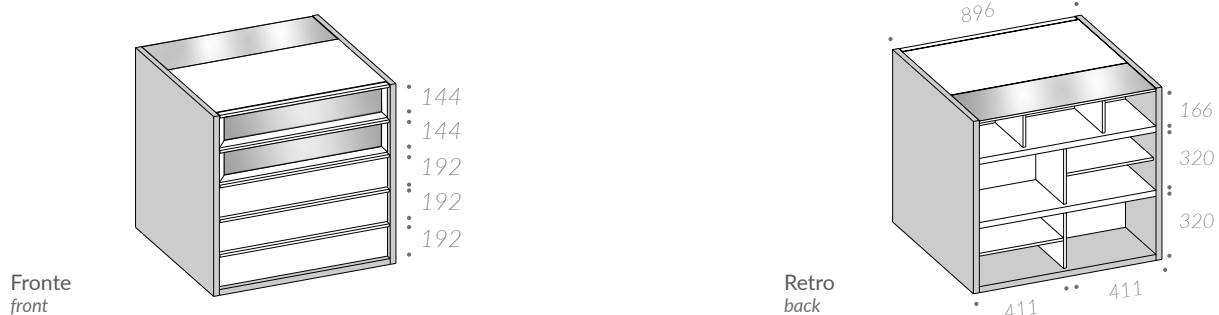
**8** TOP SUPERIORE VETRO sp. 12 mm  
UPPER GLASS TOP th. 12 mm  
Top superiore trasparente extrachiaro temperato in appoggio sulla sottostruttura interna.  
Upper Top Temperate extra clear transparent leaning on the internal sub-structure.

## SPECIFICHE TECNICHE | TECHNICAL FOCUS

Le altezze sono comprensive di piedini regolabili. | The heights are inclusive of the adjustable legs.

### ISOLA HIVE XS | HIVE XS ISLAND

L. 896 mm | H. 904 mm | P. 900 mm  
W. 896 mm | H. 904 mm | D. 900 mm



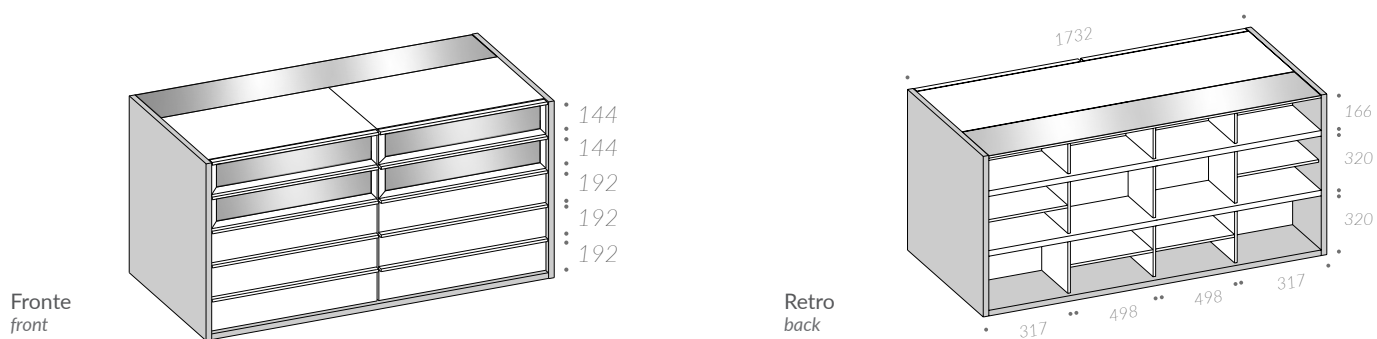
### ISOLA HIVE S | HIVE S ISLAND

L. 1196 mm | H. 904 mm | P. 900 mm  
W. 1196 mm | H. 904 mm | D. 900 mm



### ISOLA HIVE M | HIVE M ISLAND

L. 1732 mm | H. 904 mm | P. 900 mm  
W. 1732 mm | H. 904 mm | D. 900 mm



### ISOLA HIVE L | HIVE L ISLAND

L. 2332 mm | H. 904 mm | P. 900 mm  
W. 2332 mm | H. 904 mm | D. 900 mm

