



SCHEDA TECNICA
COMPOSIZIONE 1
Technical information for
Arrangement 1

ANTA
Door



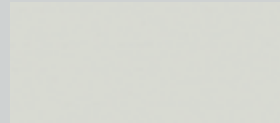
YUMA

ANTA
Door



GAMMA LARGE

FINITURE UTILIZZATE
Finishes used

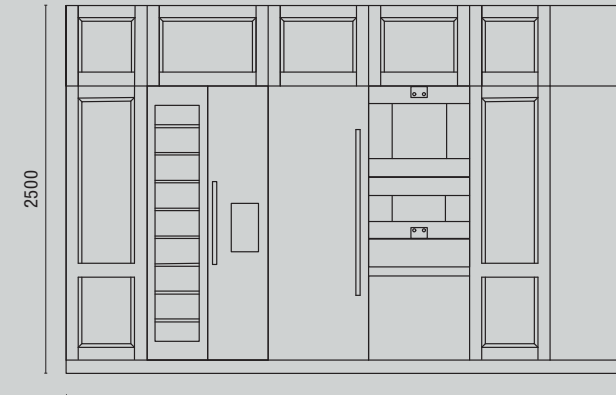
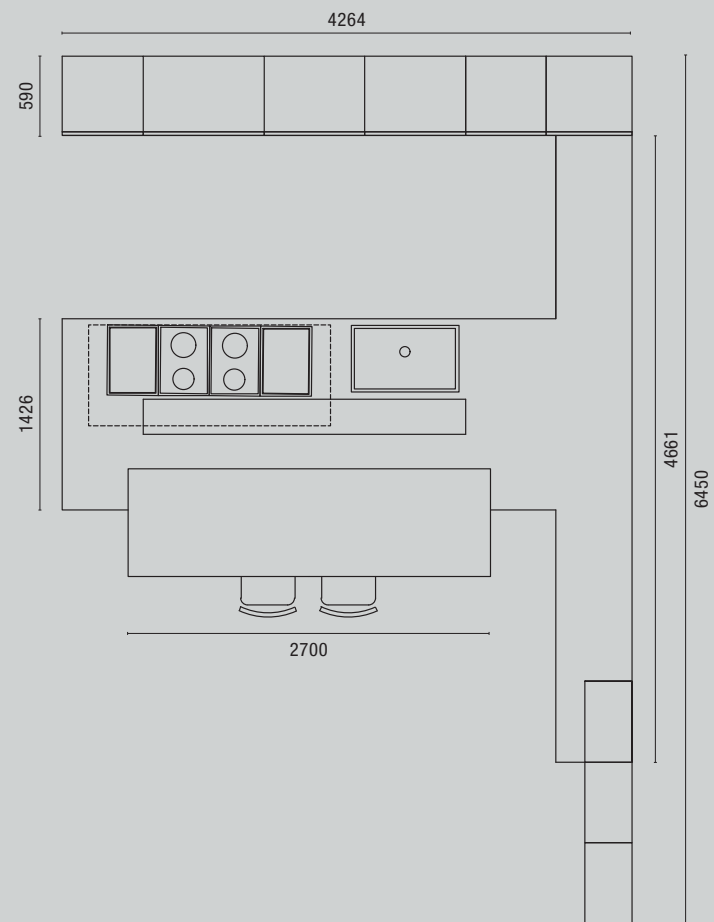


Laccato Perla Opaco
Matt Perla lacquer

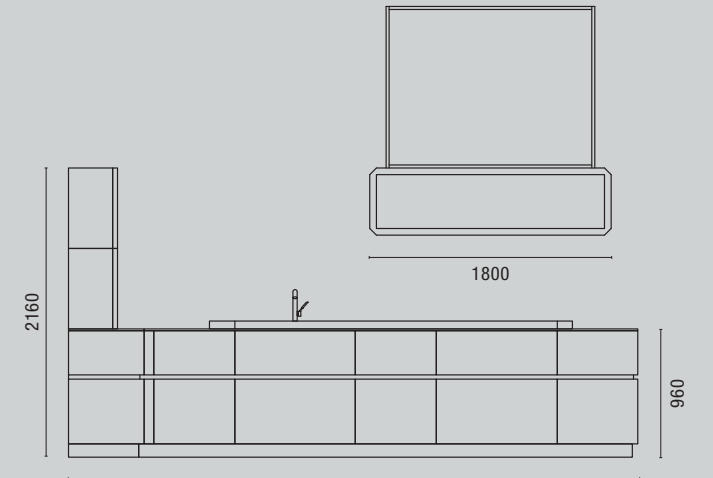


Top Nero Marquinia
Nero Marquinia worktop

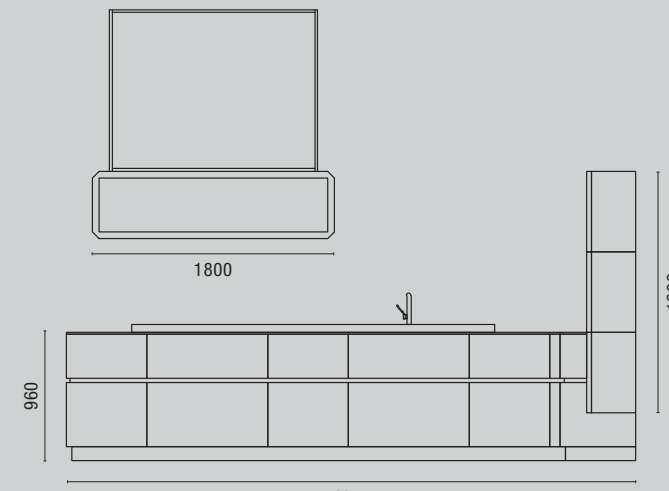
VISTA IN PIANTA
Plan



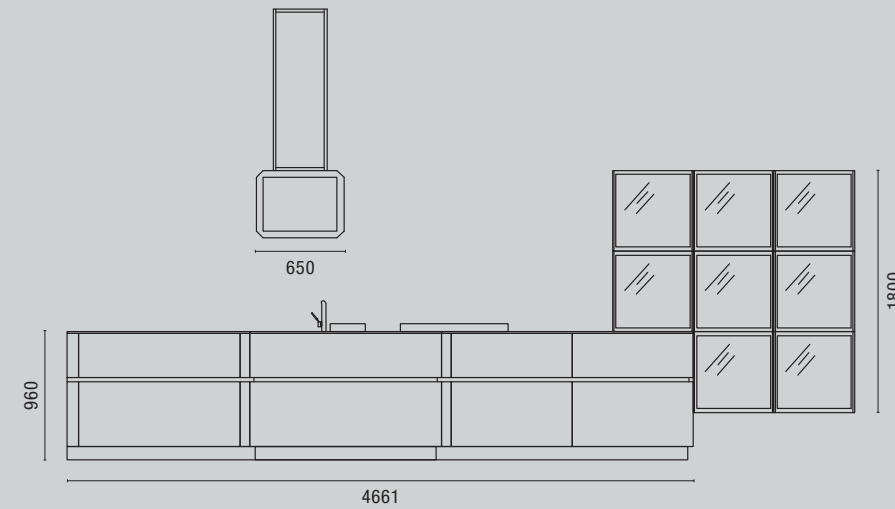
PROSPETTO A-A
Front view A-A



PROSPETTO B-B
Front view B-B



PROSPETTO C-C
Front view C-C



PROSPETTO D-D
Front view D-D



SCHEDA TECNICA
COMPOSIZIONE 2
Technical information for
Arrangement 2

ANTA
 Door



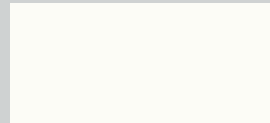
YUMA

FINITURE UTILIZZATE
Finishes used

42



Rovere Naturale
 Natural Oak

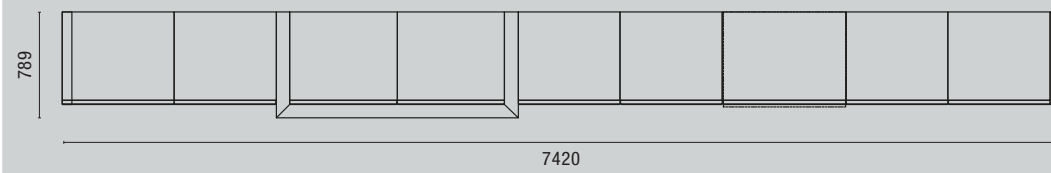


Laccato Bianco Opaco
 Matt Bianco lacquer

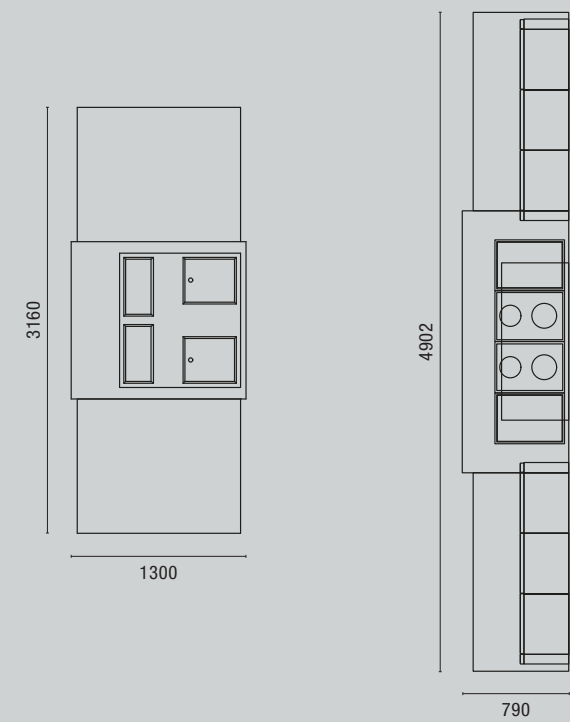


Top Grigio Imperiale
 Grigio Imperiale worktop

VISTA IN PIANTA
 Plan



7420



3160

1300

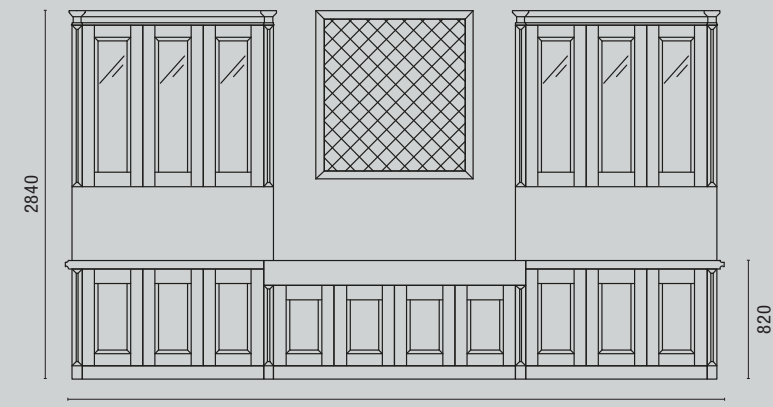
4902

790



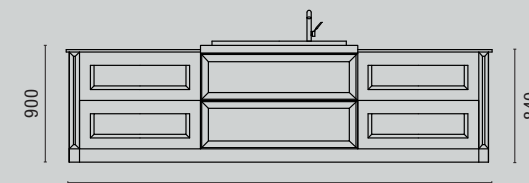
PROSPETTO A-A
 Front view A-A

7420



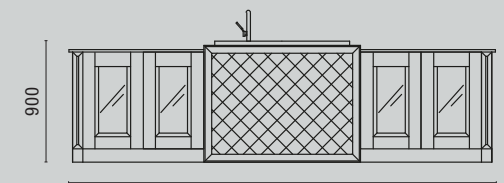
PROSPETTO B-B
 Front view B-B

4902



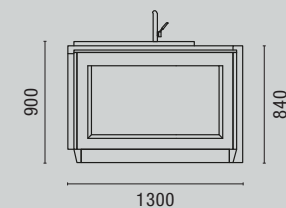
PROSPETTO C-C
 Front view C-C

3160



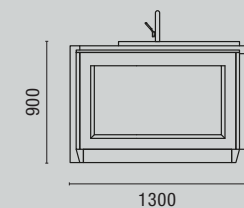
PROSPETTO D-D
 Front view D-D

3160



PROSPETTO E-E
 Front view E-E

1300



PROSPETTO F-F
 Front view F-F

1300

43



SCHEDA TECNICA
COMPOSIZIONE 3
Technical information for
Arrangement 3

ANTA
Door

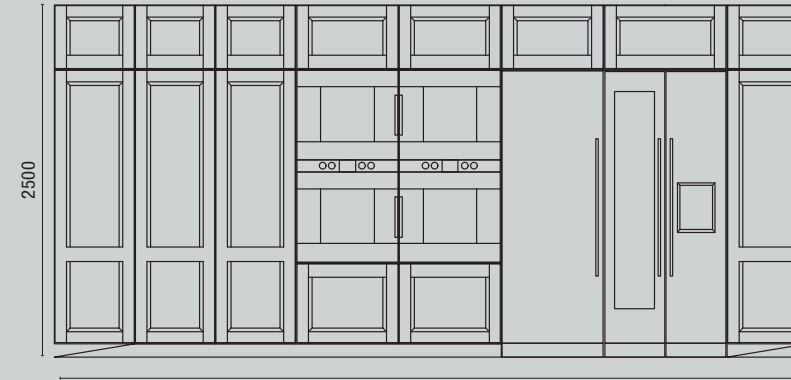


YUMA

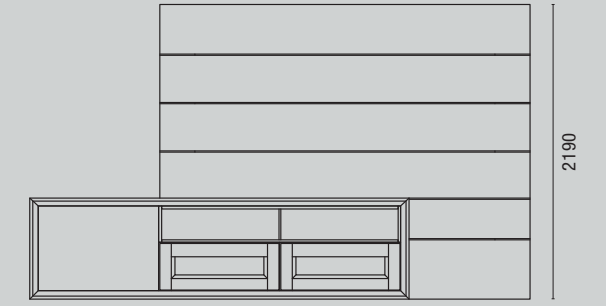
ANTA
Door



ALPHA



PROSPETTO A-A
Front view A-A



PROSPETTO B-B
Front view B-B

FINITURE UTILIZZATE
Finishes used

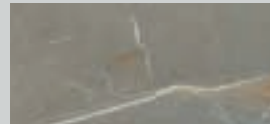
56



Rovere Naturale
Natural Oak

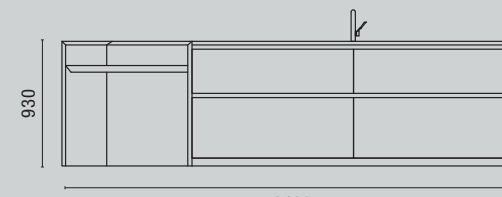
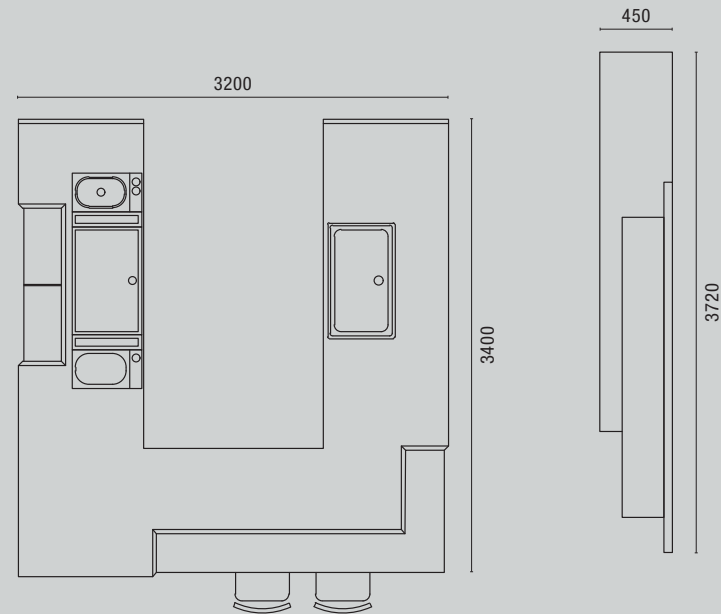
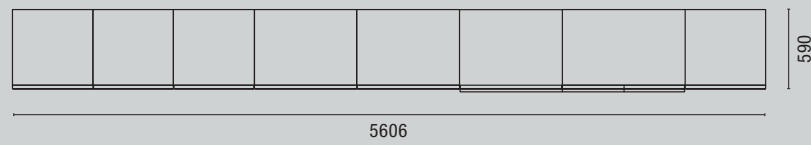


Resina Kerakoll WR08
Resina Kerakoll WR08

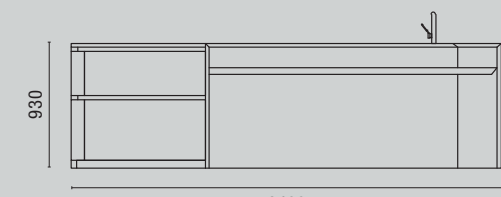


Top Pietra Piasentina
Pietra Piasentina worktop

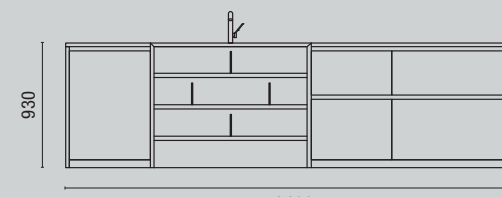
VISTA IN PIANTA
Plan



PROSPETTO C-C
Front view C-C



PROSPETTO D-D
Front view D-D



PROSPETTO E-E
Front view E-E

57



SCHEMA TECNICA
COMPOSIZIONE 4
Technical information for
Arrangement 4

ANTA
Door



YUMA

ANTA
Door

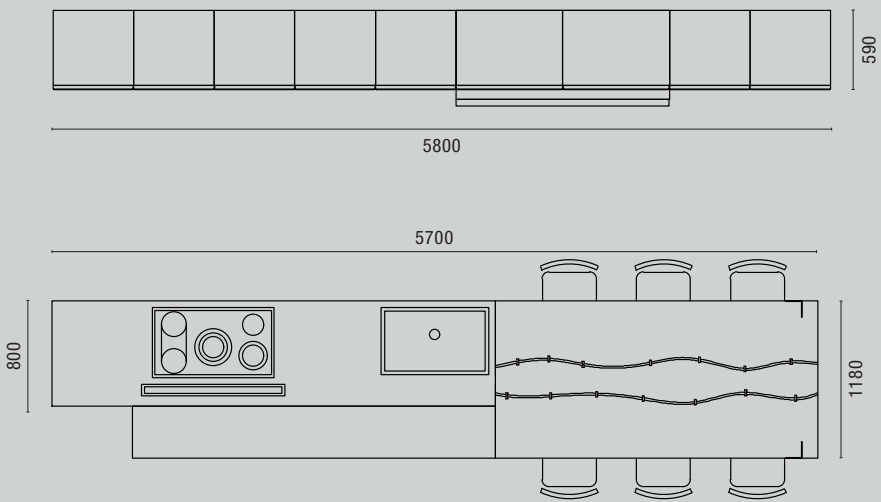


ALPHA

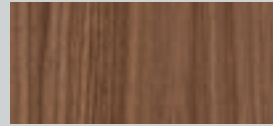


PROSPETTO A-A
Front view A-A

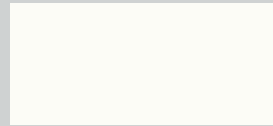
VISTA IN PIANTA
Plan



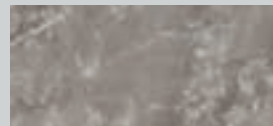
FINITURE UTILIZZATE
Finishes used



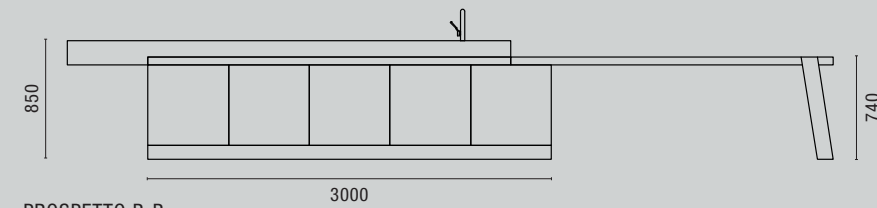
Noce Canaletto
Black walnut



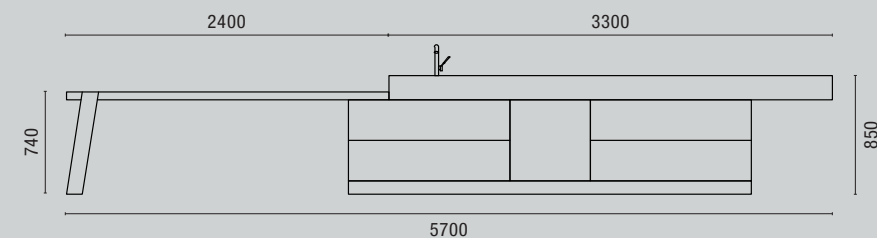
Laccato Bianco Opaco
Matt Bianco lacquer



Top Fior di Bosco
Fior di Bosco worktop



PROSPETTO B-B
Front view B-B



PROSPETTO C-C
Front view C-C



SCHEMA TECNICA
COMPOSIZIONE 5
Technical information for
Arrangement 5

ANTA
Door

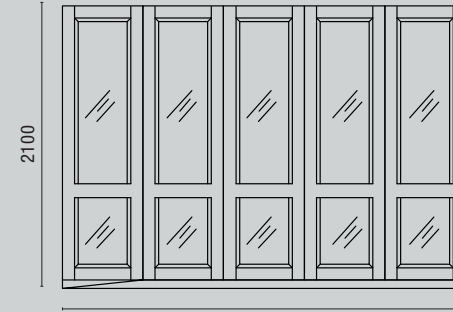


YUMA

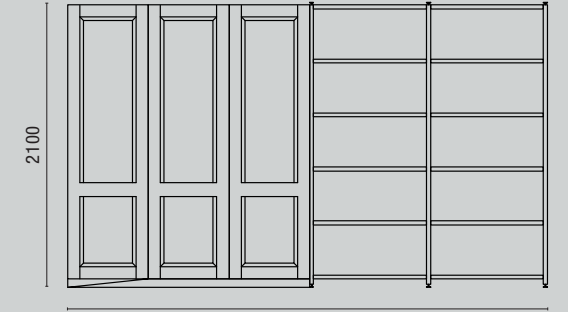
ANTA
Door



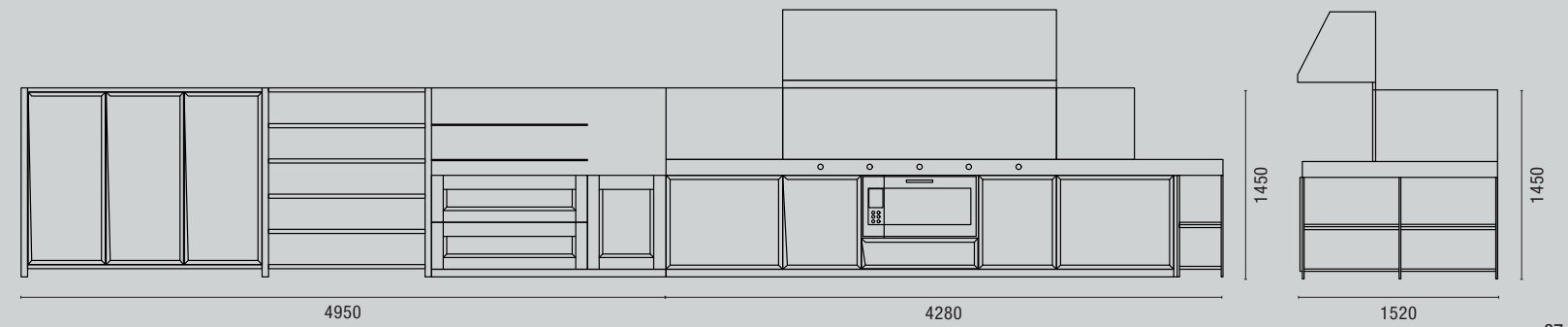
ACCIAIO



PROSPETTO A-A
Front view A-A

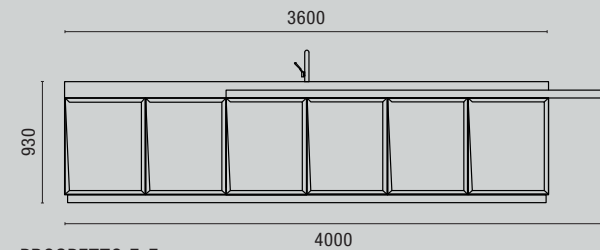


PROSPETTO B-B
Front view B-B

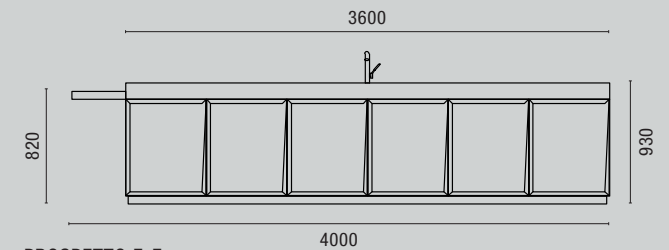


PROSPETTO C-C
Front view C-C

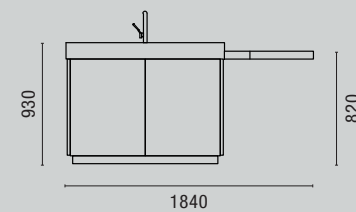
PROSPETTO D-D
Front view D-D



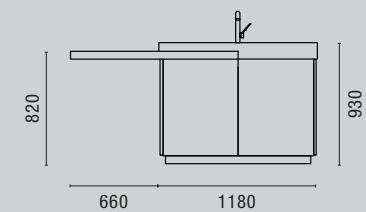
PROSPETTO E-E
Front view E-E



PROSPETTO F-F
Front view F-F

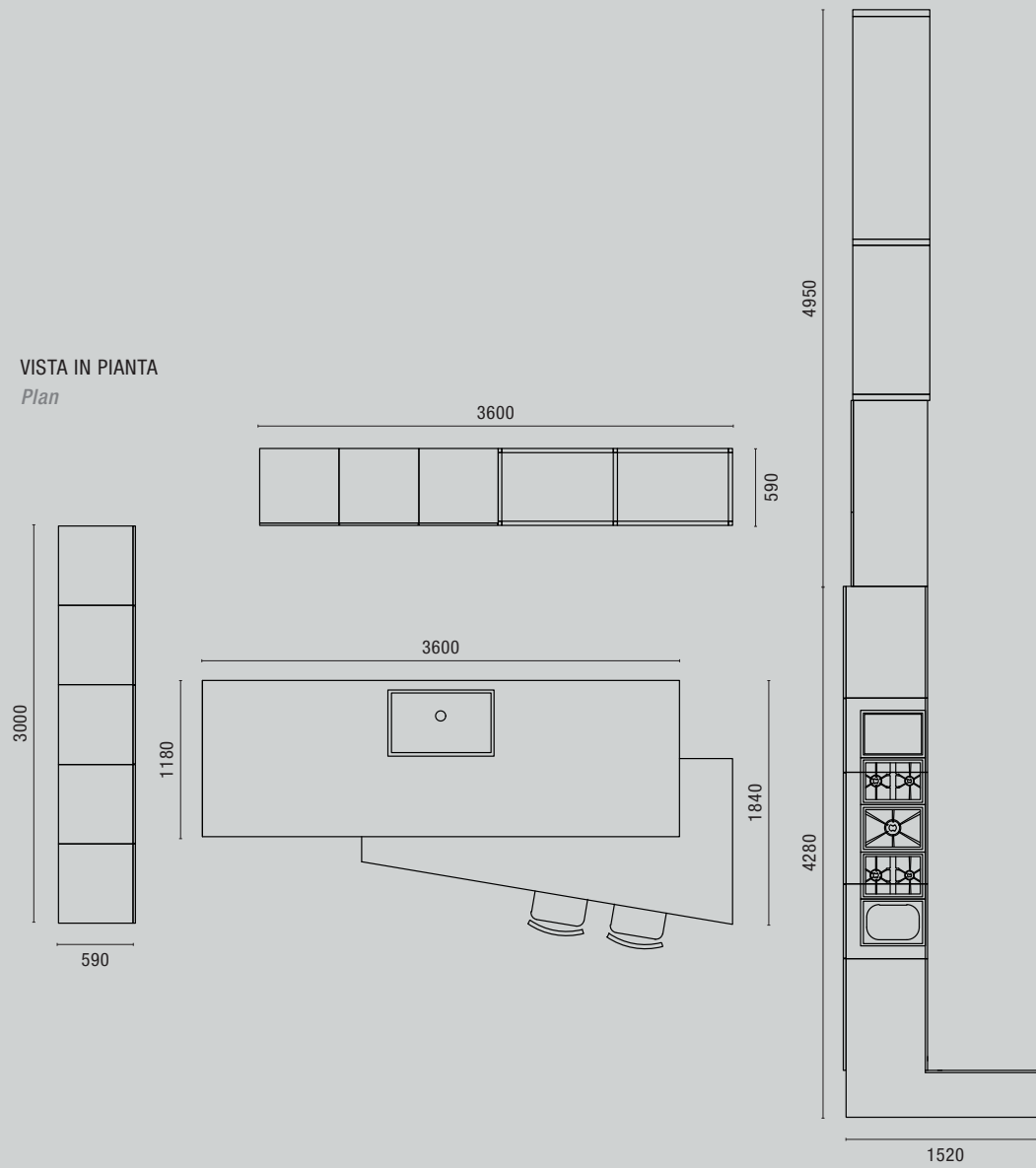


PROSPETTO G-G
Front view G-G

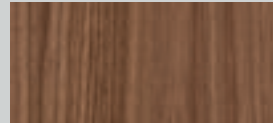


PROSPETTO H-H
Front view H-H

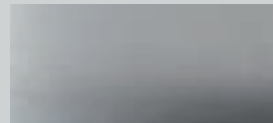
VISTA IN PIANTA
Plan



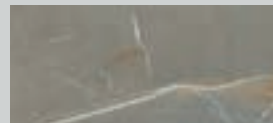
FINITURE UTILIZZATE
Finishes used



Noce Canaletto
Black walnut



Acciaio
Steel

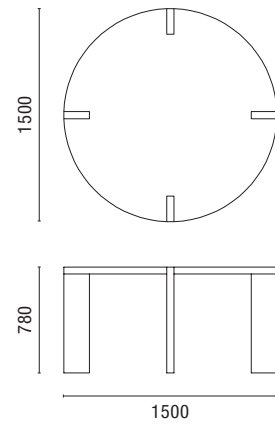


Top Pietra Piasentina
Pietra Piasentina worktop

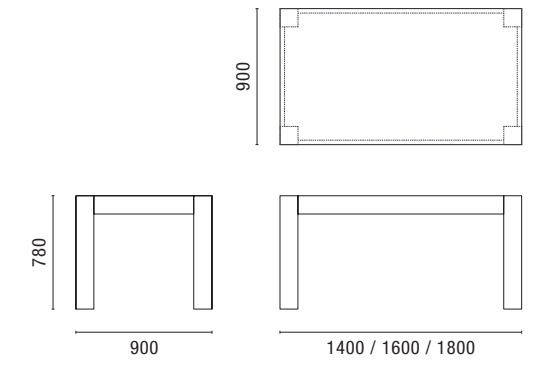
TAVOLI

TABLES

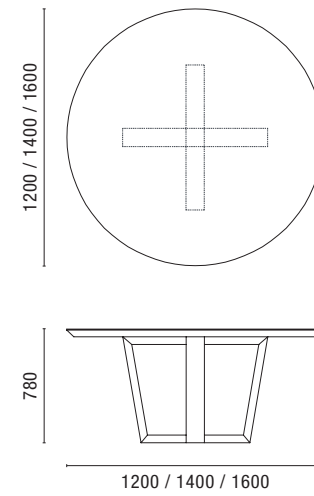
SOUNION



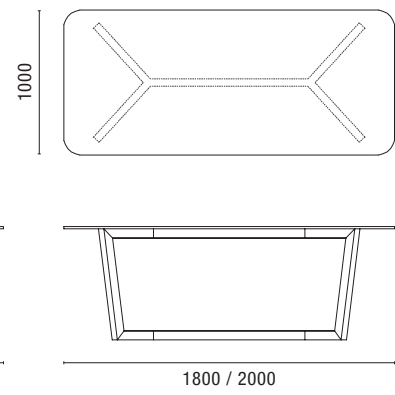
EPICURO



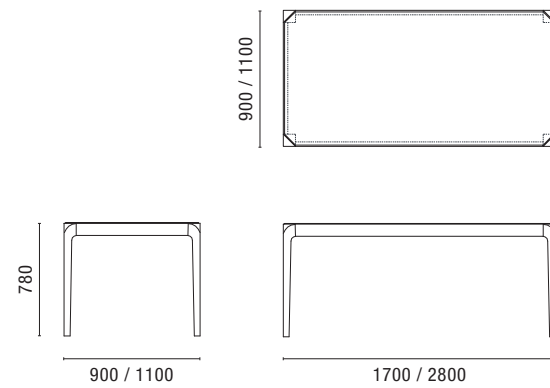
OLYMPIA



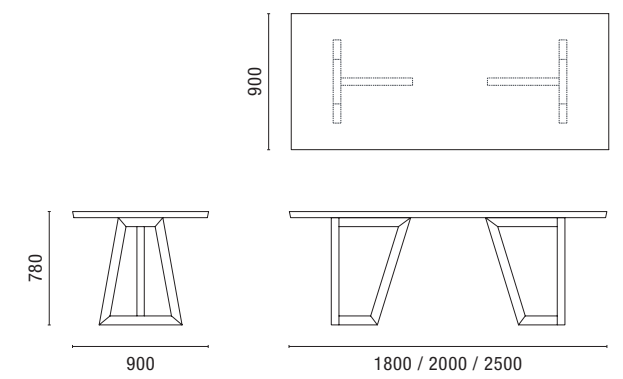
SEGESTA



CIRENE



PAESTUM



SEDIE CHAIRS

RIVESTIMENTI COVERINGS



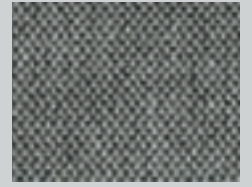
2B9 ecopelle / eco-leather



4G9 ecopelle / eco-leather

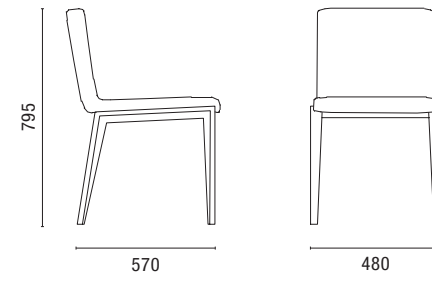


3020-102 tessuto / fabric

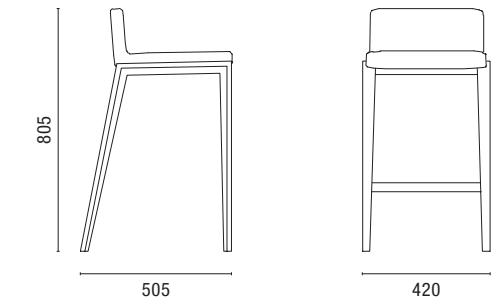


3020-119 tessuto / fabric

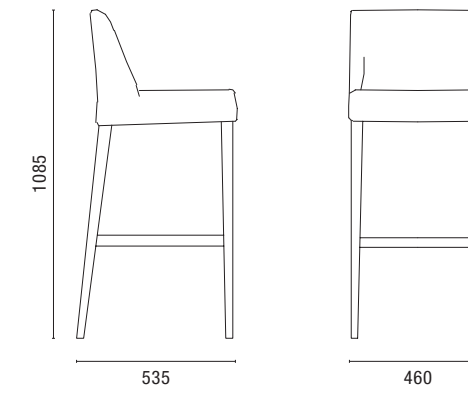
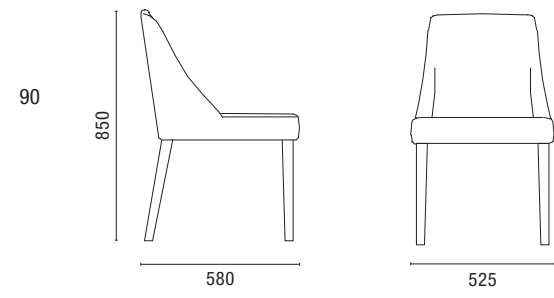
ADE



GEA



ARES

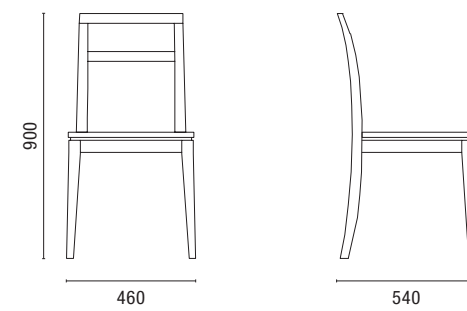


TETI



91

EKO



ARIA

