

Avalon



	Seduta - Seat	Schienali - Backrests	Struttura - Structure	
Rivestimento Upholstering (11)	Sfoderabile / Removable Non sfoderabile / Not removable	Sfoderabile / Removable Non sfoderabile / Not removable	Sfoderabile / Removable Non sfoderabile / Not removable	
Imbottiture Padding (3-4-5-6-7-8-9-10)	D.35/50kg/m³	Misto piuma	Pol.espanso + Tecnoform	ECOSY ETHICALLY SOFT MADE Optional

INFORMAZIONI TECNICHE

Struttura: 1

Masselli portanti in legno di abete. Elementi strutturali in pannelli di legno multistrati in classe E1 con barre di rinforzo in metallo, tamponamenti in faesite.

Molleggio: 1-2

Schienale in pannello di faesite. Seduta in nastri elastici di fibra propilenica e lattice incrociati e meccanicamente pretensionati.

Note:

Bracciolo a tavolino in metallo rivestito in rigenerato di cuoio, la cucitura e' sempre in tinta.

TECHNICAL INFORMATION

Structure: 1

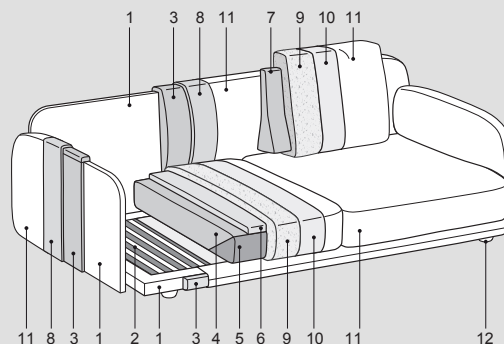
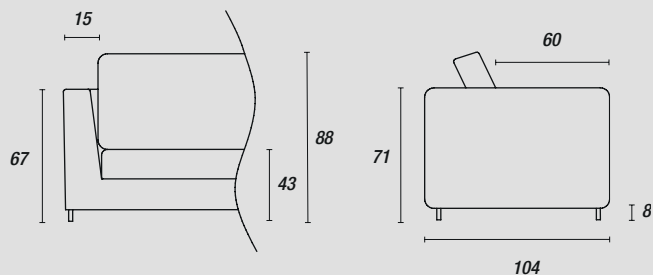
Solid bearing fir wood. Structural elements in plywood panels in class E1 with metal reinforcement bars, faesite infill.

Springing: 1-2

The back is made of hardboard panels. Seat with pre-tensioned crossed propylene fibre and latex elastic webbing.

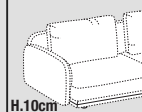
Note:

Armrest table in metal covered in bonded leather, the stitching is always matching.



Piedini - Feet:

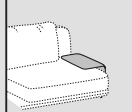
di serie



H.10cm
Grey wood (LE12)

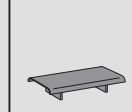
Accessori - Accessories:

Bracciolo



Naturale (CR01)
Marrone (CR02)
Tortora (CR03)
Grigio (CR05)
Testa di Moro (CR08)
Canapa (CR10)

Tavolini



Grey wood (LE12)

Avalon next



	Seduta - Seat	Schienali - Backrests	Struttura - Structure	
Rivestimento Upholstering (11)	Sfoderabile Removable Non sfoderabile Not removable	Sfoderabile Removable Non sfoderabile Not removable	Sfoderabile Removable Non sfoderabile Not removable	
Imbottiture Padding (3-4-5-6-7-8-9-10)	D.35/50kg/m³	Misto piuma	Pol.espanso Tecnoform	ECOSY ETHICALLY SOFT MADE Optional

INFORMAZIONI TECNICHE

Struttura: 1

Masselli portanti in legno di abete. Elementi strutturali in pannelli di legno multistrati in classe E1 con barre di rinforzo in metallo, tamponamenti in faesite.

Molleggio: 1-2

Schienale in pannello di faesite. Seduta in nastri elastici di fibra propilenica e lattice incrociati e meccanicamente pretensionati.

Note:

Bracciolo a tavolino in metallo rivestito in rigenerato di cuoio, la cucitura e' sempre in tinta.

TECHNICAL INFORMATION

Structure: 1

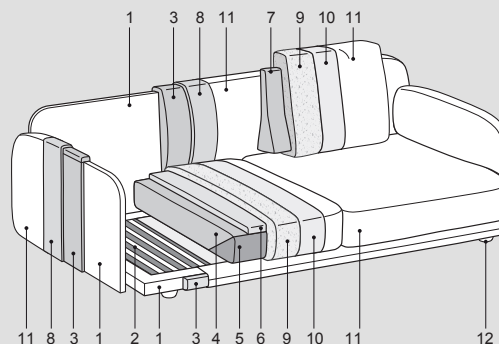
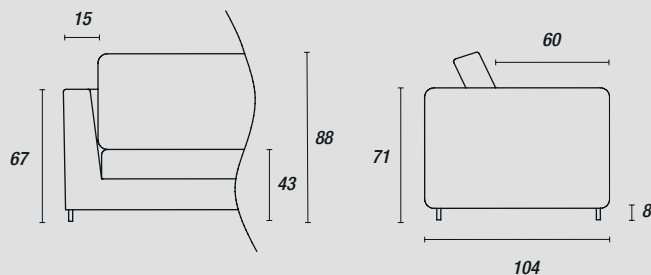
Solid bearing fir wood. Structural elements in plywood panels in class E1 with metal reinforcement bars, faesite infill.

Springing: 1-2

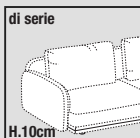
The back is made of hardboard panels. Seat with pre-tensioned crossed propylene fibre and latex elastic webbing.

Note:

Armrest table in metal covered in bonded leather, the stitching is always matching.

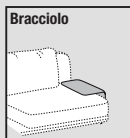


Piedini - Feet:



Grey wood (LE12)

Accessori - Accessories:



Naturale (CR01)
Marrone (CR02)
Tortora (CR03)
Grigio (CR05)
Testa di Moro (CR08)
Canapa (CR10)



Grey wood (LE12)